

**Инструкция по
эксплуатации
Пневматический
кримпер AC 25**



Дата выпуска

Сохранять для последующего использования!

Основные указания

Основой безопасной эксплуатации кримпера AC 25 является знание и соблюдение указаний по технике безопасности.

Речь идёт о Вашей безопасности!

Указания по технике безопасности должны соблюдаться **всем** персоналом, работающим с AC 25.

Следует также принимать во внимание действующие на предприятии правила и предписания в отношении предотвращения несчастных случаев.

Символы

В данной инструкции по эксплуатации используются следующие символы:



обозначает возможную опасность **несчастного случая и травмирования персонала** или возможность **повреждения** кримпера AC 25.



обозначает **указания по применению**.

Возможные опасности при работе с кримпером

Конструкция кримпера AC 25 соответствует общепризнанным нормативам техники безопасности. Инструмент прошел проверку на безопасность и получил официальное одобрение.

Инструмент снабжён защитными устройствами.

Однако при неправильном обращении и при нецелевом использовании кримпера может возникнуть угроза:

- причинения вреда здоровью оператора;
- поломки инструмента.

AC 25 следует использовать только:

- в соответствии с его назначением;
- при соблюдении правил безопасности.

Весь персонал, ответственный за ввод в эксплуатацию и обслуживание инструмента AC 25 должен:

- обладать соответствующей квалификацией и
- в точности соблюдать требования данной инструкции по эксплуатации.

Применение в соответствии с назначением

Кримпер AC 25 предназначен исключительно для опрессовки втулочных наконечников на проводах сечения от 0,25 до 2,5 мм². Ни при каких обстоятельствах нельзя опрессовывать массивные металлические детали или любые другие предметы, так как это может привести к поломке инструмента.

Самовольное внесение изменений в конструкцию AC 25 запрещено из соображений безопасности!

! **Правильное применение подразумевает следование всем инструкциям и соблюдение предписанных условий эксплуатации**

Источники опасности

Инструмент AC 25 должен эксплуатироваться только с навинченной скобой для защиты пальцев.

Следует использовать только фильтрованный сжатый воздух при максимальном давлении 6 бар.

Перед началом работ по обслуживанию AC 25, в перерывах между работами, а также в то время, когда он не используется, следует отсоединять инструмент от компрессора. При отсоединении **запрещается тянуть** за шланг подачи воздуха.

Рабочие места

При эксплуатации и хранении кримпера следует избегать:

- влажных и запылённых мест;
- мест, находящихся непосредственно в зоне действия значительного нагрева, прямого солнечного излучения или низких температур (температурный диапазон эксплуатации: от 15°C до 35°C).

Следует защищать шланг подачи сжатого воздуха от любых механических воздействий, высокой температуры, масла.

Защитные устройства

На фронтальной стороне AC 25 в качестве предохранительного устройства предусмотрена скоба для предотвращения травм пальцев.

Не допускается удаление защитной скобы ни при каких обстоятельствах.

Для полного отключения AC 25 следует отсоединить инструмент от компрессора.

Допуск к работе

Только обученные операторы могут быть допущены к работе с кримпером AC 25.

Оператор несёт ответственность за нахождение в рабочей зоне посторонних лиц.

Работодатель должен:

- предоставить оператору инструкцию по эксплуатации;
- убедиться, что инструкция прочитана и правильно понята оператором.

Гарантия

Гарантийные претензии и возмещение убытков при причинении ущерба персоналу и материальным ценностям исключаются при следующих ситуациях:

- Использование AC 25 не по назначению.
- Неправильная подготовка рабочего места.
- Ненадлежащее применение, выходящее за рамки инструкции по эксплуатации.
- Самовольное внесение изменений в конструкцию AC 25.
- Продолжение эксплуатации AC 25 при обнаружении неисправностей.
- Ненадлежащим образом проведённые ремонты.



Следует использовать только оригинальные запасные части.

Применение

AC 25 представляет собой пневматический кримпер для опрессовки втулочных наконечников на проводах сечений от 0,25 до 2,5 мм².

Благодаря удобной конструкции и возможности опрессовки как с боковой, так и с фронтальной стороны, кримпер идеально подходит для работ по монтажу и оконцеванию проводов в распределительном шкафу.

Составные элементы

- 1 Шланг подачи сжатого воздуха
- 2 Пусковой рычаг
- 3 Корпус инструмента
- 4 Головка кримпера
- 5 Опресовочные губки инструмента
- 6 Скоба для защиты пальцев

Дополнительные принадлежности

- 7 Магнитный держатель

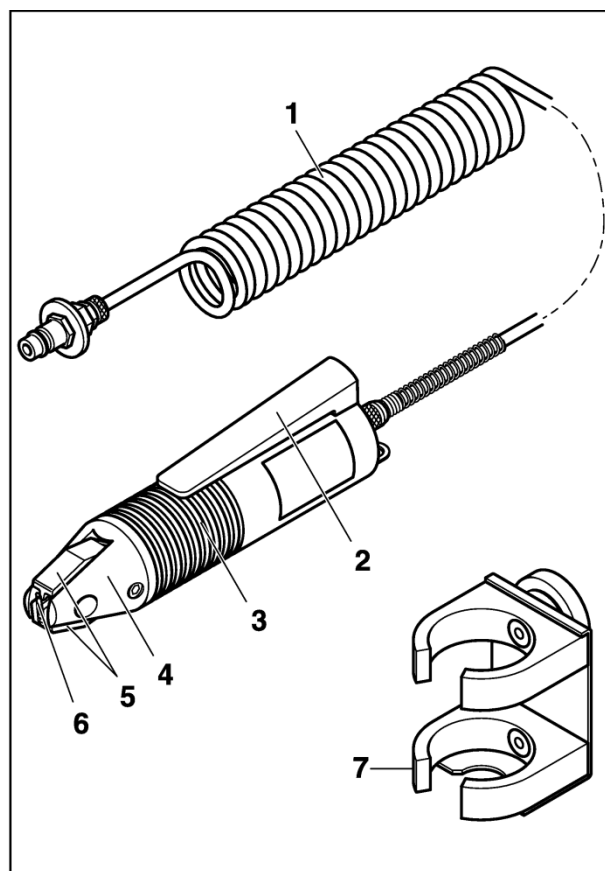


Рисунок 1 Составные элементы

Перед началом работ:

- Проверить, установлена ли скоба (1) для защиты пальцев и прочно ли она закреплена.
- Проверить, нет ли посторонних частиц на опрессовочных губках инструмента (2).
- Проверить, хорошо ли затянуты резьбовые соединения (3) на шланге подвода сжатого воздуха.
- Проверить подачу сжатого воздуха:



Фильтрованный воздух с давлением минимум 4 бара, максимум 6 бар.

- Присоединить штекерный разъём (4) шланга подачи воздуха от компрессора.

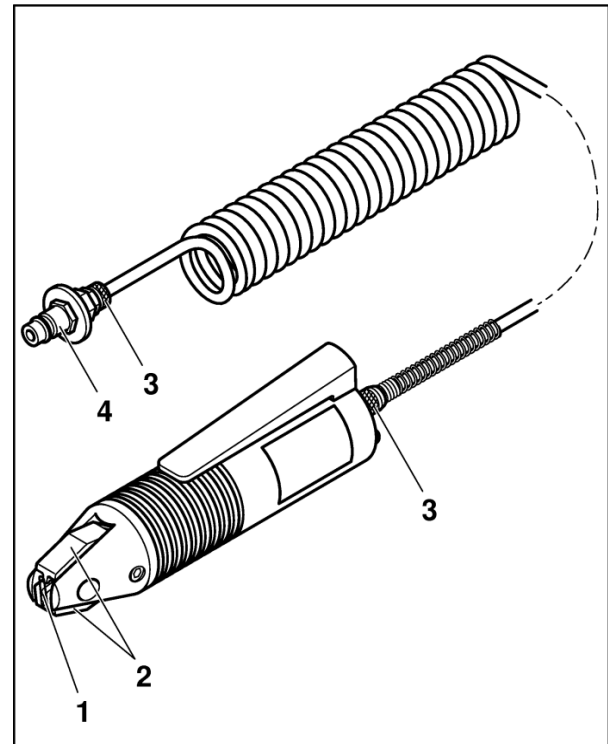


Рисунок 2 Ввод в эксплуатацию

Эксплуатация

- Зачищенный провод с надетым на него втулочным наконечником завести в боковое (1) или фронтальное (2) отверстие для опрессовки.
- Процесс опрессовки осуществляется путем нажатия на рычаг(3).
- Отпустить рычаг(4) и извлечь провод (5) с опрессованным наконечником.

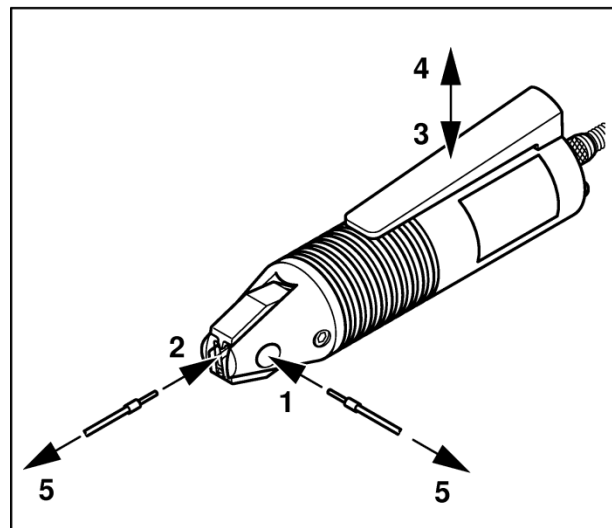


Рисунок 3 Эксплуатация



Перед разборкой инструмента AC-25 следует отсоединить подачу сжатого воздуха!

Очистка

- Выкрутить болт с внутренним шестигранником (1).
- Извлечь опрессовочные губки (2).
- Очистить опрессовочные губки и опрессовочные профили от посторонних частиц и загрязнений (3) и слегка смазать ось шарнира (4).
- Вставить опрессовочные губки в корпус (5).
- Завинтить болт с внутренним шестигранником (6).

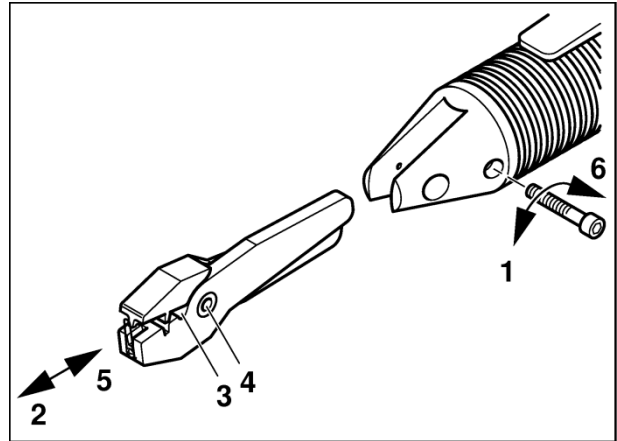


Рисунок 4 Очистка

Смазка механизма

- Открутить головку кримпера (1).
- Снять пружину (2) и поршень (3).
- Смазать опрессовочный механизм (4). Вставить поршень и пружину обратно.
- Надеть головку кримпера (5) и крепко затянуть.
- Обратить внимание на правильный ввод опрессовочного механизма (4) в поршень (3).

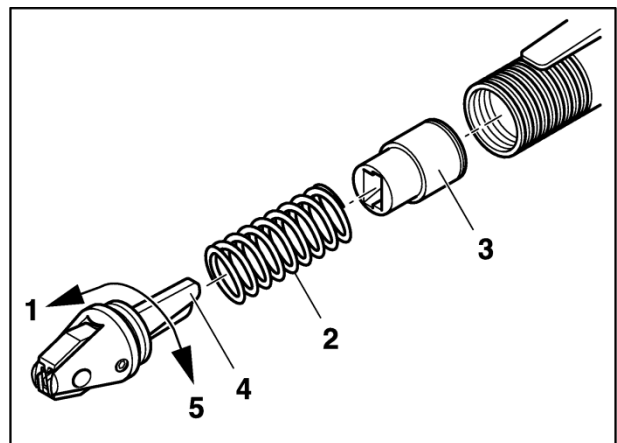


Рисунок 5 Смазка

Перечисленные ниже запасные части можно заказать, указав их артикульный номер.

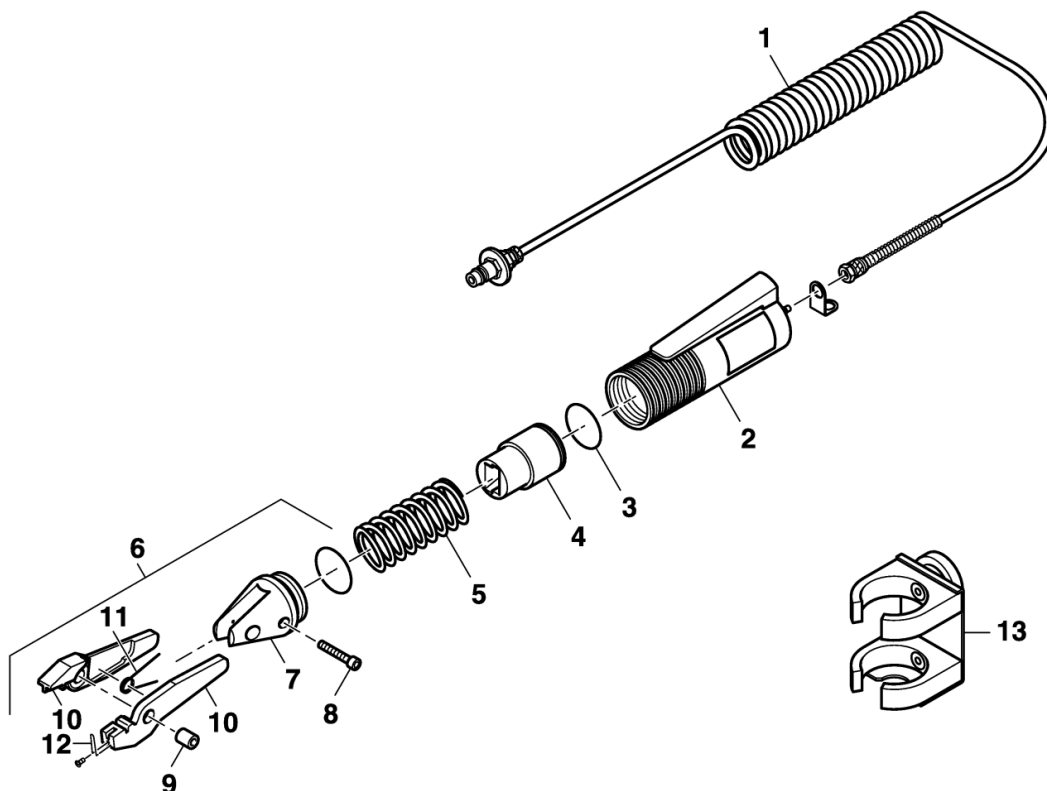


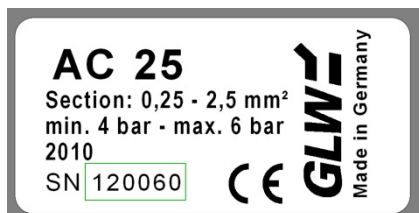
Рисунок 6 Запасные части

№	Деталь	Артикульный номер	№	Деталь	Артикульный номер
1	Шланг сжатого воздуха	2516	8	Болт с внутренним шестигранником	2504
2	Корпус	2508	9	Ось шарнира	2503
3	Уплотнительное кольцо	2520	10	Опрессовочные губки	2501
4	Поршень	2507	11	Пружина	2502
5	Пружина	2506	12	Скоба для защиты пальцев	2500
6	Головка кримпера в комплекте	2540	13	Магнитный держатель	DX
7	Головная часть	2505			

Инструмент пневматический кримпер
Диапазон опрессовки 0,25 - 2,5 мм²
Подвод сжатого воздуха минимум 4 бара
..... максимум 6 бар
Расход воздуха 0,2 л/на опрессовку при давлении 5 бар
Размеры (диаметр x длина) 44 x 190 мм
Масса примерно 450 г

Фирменная табличка

Тип
Диапазон опрессовки
Подвод сжатого воздуха
Год изготовления
Серийный номер



Изготовитель
Знак ЕЭС

Изготовитель: GLW ГмбХ
Адрес: Штейнбайштрассе 2
D-88353 Кисслег
Германия

Настоящим документом подтверждается, что данный инструмент соответствует всем основным требованиям по обеспечению безопасности и охраны здоровья директив машиностроительной отрасли ЕЭС. При внесении в конструкцию инструмента не согласованных изменений это заявление становится не действительным.

Обозначение
оборудования: **Пневматический кримпер**


Тип инструмента: **AC 25**



Соответствующие
директивы ЕЭС: **Директива для машиностроительной отрасли ЕЭС 2006/42/EG**

Применённые
согласованные
нормы **DIN EN ISO 12100-1 и -2:2004
DIN EN ISO 13857:2008
DIN EN 349:2008**

Место, дата Кисслег, 10.12. 2009

Юридически обязательная подпись:  /Бруно Вайланд/

Ответственным за документацию назначен: Бруно Вайланд

GLW ГмбХ
Штайнбайштрассе 2
88353 Кисслег
Германия
Тел. (07563) 9123-0
Факс (07563) 9123-99

Авторское право на эту инструкцию по эксплуатации принадлежит фирме GLW. Перепечатка, копирование или перевод, даже в виде отдельных выдержек, не допускается без получения специального разрешения.

©2010 GLW ГмбХ