



Пресс гидравлический для гибки электротехнических шин

Профессиональная серия



Паспорт модели:
ШГ-150 NEO (KVТ)

www.kvt.su

ВНИМАНИЕ!

Прочитайте данный паспорт перед эксплуатацией устройства и сохраните его для дальнейшего использования. Пожалуйста, обратите внимание на предупреждающие надписи. Это поможет Вам продлить срок службы инструмента, избежать его повреждения и травм при работе.

Назначение

Пресс **ШГ-150 NEO (КВТ)** предназначен для гибки медных и алюминиевых электротехнических шин, а так же шин из конструкционной стали.

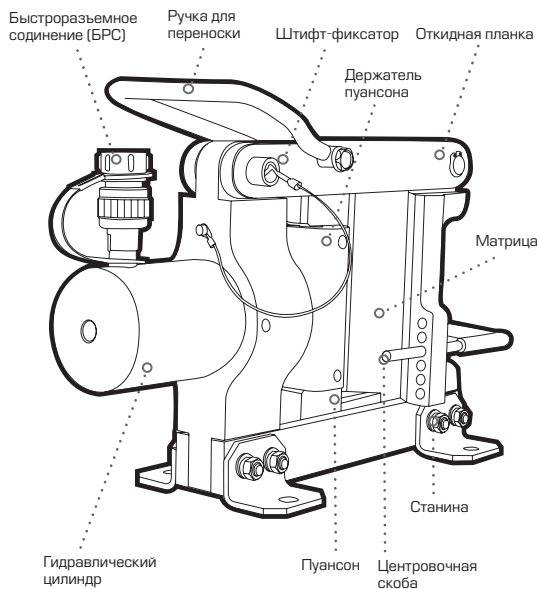
Комплект поставки

Пресс ШГ-150 NEO 1 шт.
 Пуансон R6 1 шт.
 Пуансон R8 1 шт.
 Пуансон R16 1 шт.
 Ремкомплект (уплотнительные кольца) . . 1 шт.
 Паспорт 1 шт.

Технические характеристики

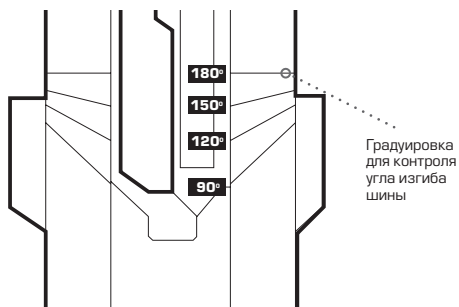
Максимальное рабочее давление	70МПа
Максимальное усилие, т	16
Максимальная толщина сгибаемой шины: медь, мм алюминий, мм сталь, мм	10 10 6
Направление гибки	по плоскости
Радиус изгиба шины, мм	6; 8; 16
Минимальный угол гибки	90°
Рабочая жидкость	Гидравлическое всесезонное масло КВТ
Диапазон рабочих температур	-15...+50°С
Возврат штока	Пружинный
Вес инструмента/ комплекта, кг	17,3/ 21,3
Габариты инструмента, мм	355x235x130
Габариты упаковки, мм	430x360x145
Насос	помпы КВТ с объемом маслабака не менее 0,6л

Устройство и принцип работы



Пресс гидравлический для гибки шин ШГ-150 NEO (КВТ) состоит из станины на которой закреплен гидравлический цилиндр. Станина имеет отверстия для стационарного крепления пресса. Рабочая жидкость подается от выносной помпы по рукаву высокого давления через быстроразъемное соединение (БРС) в полость гидравлического цилиндра, воздействуя на поршень. Поршень под давлением рабочей жидкости перемещает сменный пуансон, который воздействует на электротехническую шину, опирающуюся на матрицу.

Устройство и принцип работы



Угол изгиба шины контролируется по рискам на откидной планке. Риски соответствуют определенному углу изгиба.

Центровочная скоба обеспечивает правильную установку шины в рабочей зоне, центруя её относительно оси поршня.

Откидная планка служит для быстрой установки, замены пуансона и фиксируется штифтом-фиксатором

Возвратная пружина после сброса давления перемещает поршень с пуансоном в исходное положение

Меры безопасности

- Пресс ШГ-150 NEO (КВТ) является профессиональным инструментом, эксплуатация и обслуживание которого должна производиться квалифицированным персоналом



Ознакомьтесь с инструкцией!

Перед началом работы внимательно изучите паспорт инструмента!



Максимальная толщина медной/алюминиевой шины!

Не превышайте технических возможностей инструмента!



Осторожно! Возможно травмирование!

Берегите руки! Не помещайте пальцы в рабочую зону инструмента!

Перед тем как отсоединять шланг помпы убедитесь, что давление в системе сброшено.

- Не используйте инструмент при обнаружении каких-либо повреждений
- Не используйте инструмент при обнаружении повреждений рукава высокого давления
- Во время работы рукав должен быть без перегибов и максимально выпрямлен
- Перед тем как отсоединять рукав убедитесь, что давление в системе сброшено
- Закрывайте БРС рукава высокого давления заглушкой, когда он отсоединен во избежание загрязнения клапана
- Не проводите работы при температурах выше или ниже рабочего диапазона, это может привести к поломке инструмента
- В случае обнаружения некорректной работы пресса, а так же в случае обнаружения неисправностей, прекратите её использование и обратитесь в Сервисный Центр КВТ
- В случае проведения самостоятельного ремонта используйте только оригинальные запчасти КВТ, которые Вы можете приобрести в Сервисном Центре КВТ. Предварительно согласуйте проведение самостоятельного ремонта с Сервисным Центром КВТ, иначе возможна потеря гарантии на инструмент (согласно разделу №4 п.6 Положения о гарантийном обслуживании)

ВНИМАНИЕ!

Предупреждения, меры безопасности, приводимые в данном руководстве, не могут предусмотреть все возможные ситуации. Квалифицированный рабочий персонал должен понимать, что здравый смысл и осторожность должны присутствовать при работе с оборудованием.

Порядок работы

- 1 Извлеките штифт-фиксатор из отверстия откидной планки. Поднимите откидную планку
- 2 Установите пуансон в держателе и закрепите его винтами
- 3 Установите центровочную скобу так, чтобы, центральная продольная ось шины располагалась примерно на одной линии с центральной осью гидроцилиндра
- 4 Опустите откидную планку и установите штифт-фиксатор до упора. Расположите шину в рабочей зоне по центровочной скобе
- 5 Создайте давление на помпе и согните шину, контролируя угол гибки по градуировке контроля угла изгиба
- 6 Извлеките штифт-фиксатор из отверстия откидной планки. Поднимите откидную планку и извлеките шину



ВНИМАНИЕ!

Обязательно устанавливайте шину в рабочей зоне по центровочной скобе. Неверно, расположенная шина может привести к поломке инструмента

Хранение и транспортировка

ХРАНЕНИЕ

- Храните инструмент в сухом помещении
- Если инструмент долгое время находился на холоде при температуре ниже -15°C , то прежде чем начать работу выдержите пресс 2-3 часа при температуре не ниже $+10^{\circ}\text{C}$. При этом удаляйте ветошью конденсат с поверхности инструмента во избежание попадания влаги в гидросистему инструмента
- Во время длительного хранения обрабатывайте инструмент противокоррозионным составом

ТРАНСПОРТИРОВКА

- Транспортировку пресса производите в индивидуальной и жесткой транспортной упаковке, обеспечивающей целостность инструмента
- Во время транспортировки не подвергайте ударам, оберегайте от воздействия влаги и попадания атмосферных осадков
- Во время подготовки к транспортировке обозначьте «вертикаль» общепринятыми знаками на транспортной упаковке

Обслуживание инструмента

ОЧИСТКА ИНСТРУМЕНТА

- После завершения работ инструмент должен быть протерт чистой ветошью для удаления различной грязи, прежде всего в местах подвижных частей

Возможные неисправности и способы их устранения

1 ОТСУТСТВУЕТ НЕОБХОДИМОЕ ДАВЛЕНИЕ

«Причина» - недостаточно гидравлического масла в помпе

«Решение» - долить рекомендуемое масло до необходимого объема согласно инструкции приложенной к помпе

«Причина» - загрязнение гидравлической системы помпы

«Решение» - замените гидравлическое масло согласно инструкции приложенной к помпе

2 ШТОК НЕ ВОЗВРАЩАЕТСЯ В ИСХОДНОЕ ПОЛОЖЕНИЕ

«Причина» - БРС РВД недостаточно хорошо присоединен к прессу

«Решение» - сбросьте давление на помпе и заново переподключите БРС

«Причина» - Сломана возвратная пружина рабочей головки в результате естественного износа

«Решение» - Обратитесь в Сервисный Центр КВТ по поводу приобретения возвратной пружины либо отправки/оформления пресса на сервисное обслуживание

3 ТЕЧЬ МАСЛА

«Причина» - износ уплотнений

«Решение» - замените уплотнения самостоятельно согласно инструкции на сайте КВТ в разделе самостоятельный ремонт www.kvt.su, либо обратитесь в Сервисный Центр КВТ

4 ИНЫЕ НЕИСПРАВНОСТИ

Обратитесь в сервисный центр КВТ



По вопросу приобретения необходимых запчастей в случае проведения самостоятельного ремонта обратитесь в Сервисный Центр КВТ, либо отправьте инструмент для проведения ремонта

Правила гарантийного обслуживания

Уважаемые покупатели!

Мы непрерывно работаем над повышением качества обслуживания своих клиентов. Если у Вас возникли какие-либо проблемы с инструментом, мы всегда рассмотрим Ваши претензии и сделаем все возможное для их удовлетворения.

Гарантийный срок ШГ-150 NEO (КВТ) - 36 месяцев со дня продажи инструмента (что подтверждается документами о приобретении). Гарантия не распространяется, либо ограничена сроками на ряд деталей, комплектующих, а так же на случаи, которые не являются гарантийными согласно разделу №3 и №4 Положения о гарантийном обслуживании

Гарантийные обязательства не распространяются (согласно разделу №3 Общего положения о гарантийном обслуживании):

- Инструмент с отсутствующими товарными знаками, без возможности его идентификации в качестве инструмента торговой марки «КВТ»;
- На упаковку, расходные материалы и аксессуары (фильтры, сетки, мешки, картриджи, ножи, насадки и т.п.);
- Рабочие головы, штоки и рукоятки в гидравлических прессах, не оборудованных клапаном автоматического сброса давления (АСД);
- Резиновые и фторопластовые уплотнители гидравлического оборудования;
- Храповой механизм (храповик, собачка, пружины) секторных ножниц, пресс-клещей и прочего инструмента, имеющего данный механизм в своей конструкции (изменена формулировка);
- Все лезвия режущего инструмента (кабелерезов, тросорезов, болторезов и т.п.);
- Резьбовые шпильки для пробивки отверстий;
- Возвратные пружины в ручном инструменте (пресс-клещи, стрипперы для проводов и т.д.);
- Элементы питания, внешние блоки питания и зарядные устройства и сетевые питающие кабели;
- Подшипники скольжения, качения;
- Лазерные маркеры;
- Пьезоэлементы и клапана портативных паяльников и горелок бутановых;
- Метизные крепления;
- Целостность и работоспособность комплектов для резки кабеля под напряжением после проведения прокола кабеля под напряжением;
- Молнии, пластиковые застежки и пряжки сумок, рюкзаков и кофр.

Случай не является гарантийным (согласно разделу №4 Общего положения о гарантийном обслуживании):

- При предъявлении претензий по внешнему виду, механическим повреждениям, отсутствию крепежа и некомплектности инструмента, возникшим после передачи товара Покупателю.
- При наличии повреждений, вызванных использованием инструмента не по назначению, связанных с нарушением правил эксплуатации, порядка регламентных работ, а также условий хранения и транспортировки.

Правила гарантийного обслуживания

- При наличии следов деформации или разрушения деталей и узлов инструмента, вызванных превышением допустимых технических возможностей инструмента (например, превышение максимально допустимых диаметров кабелей, тросов при резке, резке кабелей со стальным сердечником ножницами, не предназначенными для этого и т.д.).
- При самостоятельном ремонте, внесении изменений в конструкцию инструмента, либо ремонте в других мастерских и сервисных центрах.
- При самостоятельной регулировке инструмента, приведшей к выходу инструмента из строя.
- При замене деталей инструмента или расходных материалов на нештатные.
- В случае поломки или снижения работоспособности инструмента в результате влияния внешних неблагоприятных факторов (воздействия влаги, агрессивных сред, высоких температур и т.п.)
- При выработке и износе отдельных узлов инструмента, возникших по причине чрезмерно интенсивного использования инструмента.
- При наличии повреждений, либо преждевременного выхода из строя деталей и узлов, вызванных попаданием грязи, абразивных частиц и посторонних предметов в подвижные механические и гидравлические узлы инструмента.
- В случае отсутствия каких-либо комплектующих, узлов или деталей инструмента, а также отломанных и сломанных частей.
- При нарушениях работоспособности инструмента, возникших по причинам независящим от производителя (форс-мажорные обстоятельства, стихийные бедствия, пожары, техногенные катастрофы и т.п.).

Срок службы

Средний срок службы инструмента при условии соблюдения потребителем правил эксплуатации составляет 36 месяцев. Срок службы исчисляются с даты ввода инструмента в эксплуатацию. Фактический срок службы инструмента не ограничивается указанным сроком, а определяется его техническим состоянием.

Адреса и контакты

СЕРВИСНЫЙ ЦЕНТР КВТ

248033, Россия, г. Калуга
пер. Секиотовский, д.12

Телефон:

(4842)595-260

+7(903)636-52-60

E-mail: service@kvt.tools

Сайт: www.kvt-service.tools

* Подробная информация о технических характеристиках, гарантийном положении, самостоятельном ремонте и пр., размещена на сайте завода-изготовителя www.kvt.su

Завод-изготовитель оставляет за собой право вносить изменения в конструкцию инструмента без уведомления

Сведения о приемке

Пресс гидравлический

ШГ-150 НЕО (КВТ)

Соответствует техническим условиям
ТУ 4834-019-97284872-2006.

Признан годным для эксплуатации.

Отметка о продаже

ООО «КЭЗ КВТ», 248033, Россия, г. Калуга, пер. Секиотовский, д.12

.....