

17783-72



ГОСУДАРСТВЕННЫЙ СТАНДАРТ
СОЮЗА ССР

**КРЮКИ ДЛЯ ИЗОЛЯТОРОВ
ВОЗДУШНЫХ ЛИНИЙ
ЭЛЕКТРОПЕРЕДАЧИ НАПРЯЖЕНИЕМ
ДО 1000 В, ВОЗДУШНЫХ ЛИНИЙ
СВЯЗИ И РАДИОТРАНСЛЯЦИОННЫХ
СЕТЕЙ**

ГОСТ 17783—72

Издание официальное

Цена 3 коп.

ГОСУДАРСТВЕННЫЙ КОМИТЕТ СТАНДАРТОВ
СОВЕТА МИНИСТРОВ СССР

Москва

РАЗРАБОТАН Научно-исследовательским институтом метизной промышленности (НИИМЕТИЗ)

Директор Недовизий И. Н.
Зав. лабораторией стандартизации Барышева И. В.
Руководитель темы Панкова З. А.

ВНЕСЕН Министерством черной металлургии СССР

Зам. министра Борисов А. Ф.

ПОДГОТОВЛЕН К УТВЕРЖДЕНИЮ Управлением станкоинструментальной промышленности и межотраслевых производств Государственного комитета стандартов Совета Министров СССР

Начальник Бергман В. П.
Ст. инженер Ким В. А.

Научно-исследовательским отделом стандартизации и унификации деталей машин Всесоюзного научно-исследовательского института по нормализации в машиностроении

Зав. отделом Шлейфер М. А.
Зав. сектором крепежных изделий Песков О. В.
Исполнитель Маняхина В. М.

УТВЕРЖДЕН Государственным комитетом стандартов Совета Министров СССР 31 марта 1972 г. (протокол № 46)

Зам. председателя отраслевой научно-технической комиссии член Госстандарта СССР Шахурин В. Н.
Члены комиссии: Бергман В. П., Доляков В. Г., Златкович Л. А., Климов Г. Н., Федин Б. В.

ВВЕДЕН В ДЕЙСТВИЕ Постановлением Государственного комитета стандартов Совета Министров СССР от 8 июня 1972 г. № 1152

**КРЮКИ ДЛЯ ИЗОЛЯТОРОВ ВОЗДУШНЫХ
ЛИНИЙ ЭЛЕКТРОПЕРЕДАЧИ НАПРЯЖЕ-
НИЕМ ДО 1000 В, ВОЗДУШНЫХ ЛИНИЙ СВЯ-
ЗИ И РАДИОТРАНСЛЯЦИОННЫХ СЕТЕЙ**

The hooks for insulators of electrotransmission
airial line voltage up to 1000 V, communication
airial line and radio network

**ГОСТ
17783—72**

Взамен ГОСТ 3046—45;
ГОСТ 4125—48

Постановлением Государственного комитета стандартов Совета Министров СССР
от 8/VI 1972 г. № 1152 срок введения установлен

с 1/VII 1973 г.

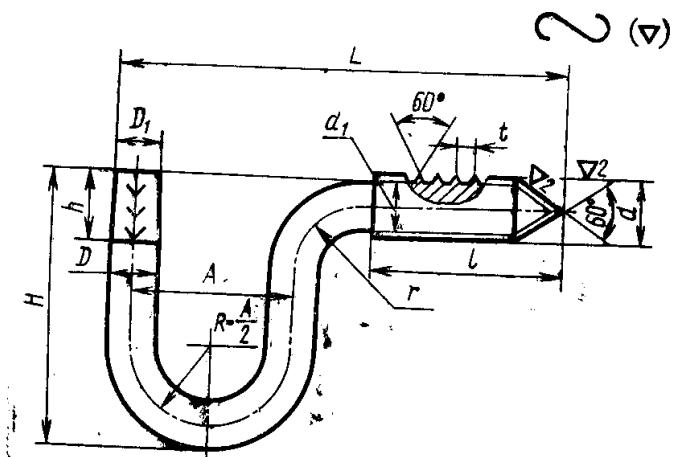
Несоблюдение стандарта преследуется по закону

Настоящий стандарт распространяется на стальные крюки изоляторов, предназначенные для воздушных линий телеграфно-телефонной связи и для абонентских вводов радиотрансляционных сетей.

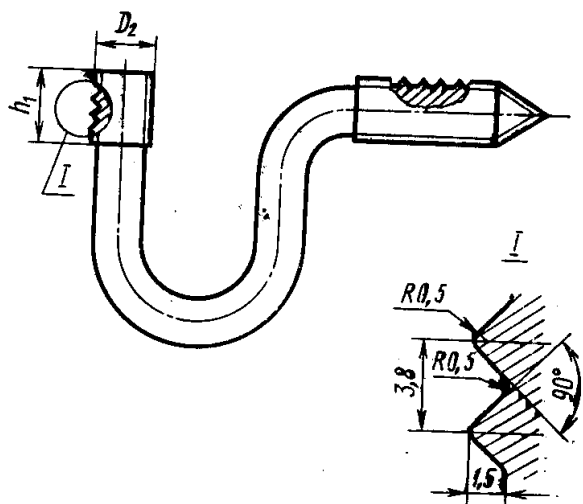
1. ТИПЫ, КОНСТРУКЦИЯ И РАЗМЕРЫ

- 1.1. Крюки должны изготавливаться двух типов:
КН — для изоляторов низкого напряжения;
КР — для изоляторов радиотрансляционных сетей.
- 1.2. Конструкция и размеры крюков должны соответствовать указанным на черт. 1, 2 и в табл. 1.

Тип КР
Исполнение 1

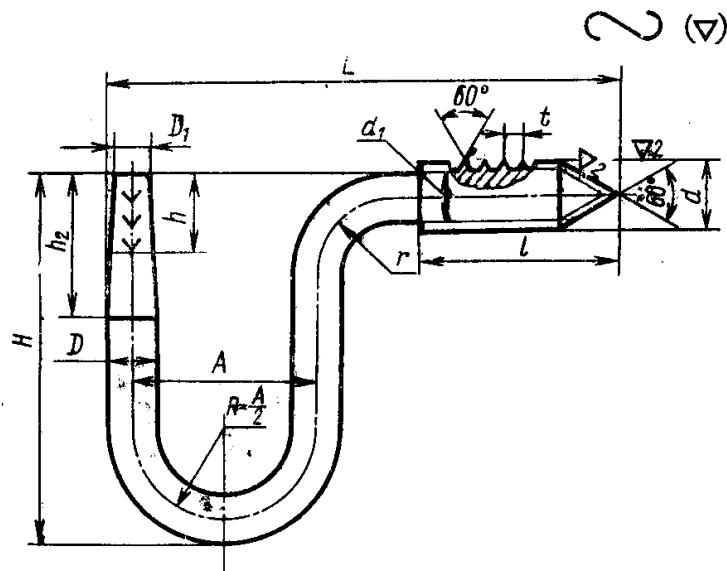


Исполнение 2

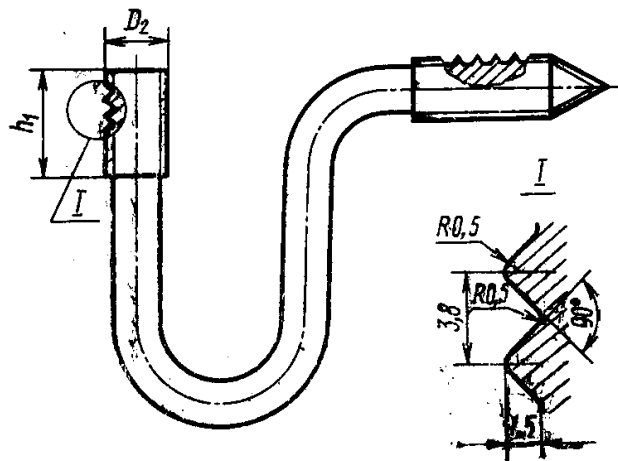


Черт. 1

Тип КН
Исполнение 1



Исполнение 2



Черт. 2

Обозначение типоразмера крюка	D		D ₁		D ₂		d	H		h ₁		h ₂	L		l		A		r	R	t	d ₁	Теоретическая масса, кг	
	Но-мин.	Пред. откл.	Но-мин.	Пред. откл.	Но-мин.	Пред. откл.		Но-мин.	Пред. откл.	Но-мин.	Пред. откл.		Но-мин.	Пред. откл.	Но-мин.	Пред. откл.	Но-мин.	Пред. откл.						Но-мин.
КР-8	8		8	-0,3	—	—	9																	
КР-10	10	+0,3 -0,5	10				12	58	±2	15	—	—	95		40	±4	34	±2	15	17	3,5	6,4	0,080	
КН-12	12		12				14	80	±3	22	22		130	±5	53				18	25	4,5	9,0	0,125	
КН-16	16					17	19	110	±5	25	25	+5	170		70			±3	24	30		15	0,500	
КН-18	18			-0,5	±1	19	21									±6					6,0	16	0,850	
КН-20	20		16			21	23	150	±6	32	32	80	210		80			±5	30			17	1,050	
КН-22	22	+0,4 -0,5				23	25															19	1,180	
КН-25	25					26	28													40		22	1,770	

Пример условного обозначения крюка для изолятора радиотрансляционной сети исполнения 1, диаметром $D=10$ мм:

Крюк КР-10 ГОСТ 17783—72

То же, исполнения 2:

Крюк 2КР-10 ГОСТ 17783—72

То же, для изолятора низкого напряжения исполнения 1, диаметром $D=16$ мм:

Крюк КН-16 ГОСТ 17783—72

То же, исполнения 2:

Крюк 2КН-16 ГОСТ 17783—72

2. ТЕХНИЧЕСКИЕ ТРЕБОВАНИЯ

2.1. Крюки должны изготавливаться из горячекатаной круглой стали по ГОСТ 2590—71 марок Ст0, Ст3, Ст4 по ГОСТ 380—71.

Применение кипящих марок стали не допускается, если это оговорено в заказе потребителя.

2.2. Поверхность крюков должна быть без раковин и трещин.

2.3. Неплоскостность оси крюков не должна превышать 3 мм для крюков КР-8, КР-10, КН-12 и 5 мм для крюков КН-16, КН-18, КН-20, КН-25, КН-32.

2.4. Не допускается притупление или лунка на конце конуса резьбовой части величиной более 1,5 мм для крюков КР-8, КР-10, КН-12 и более 4 мм для крюков КН-16, КН-18, КН-20, КН-22, КН-25.

2.5. В верхней части штыревого конца должно быть девять выступающих ершей или насечек с высотой выступов от 0,7 до 1,2 мм. Ерши или насечки должны быть расположены по окружности штыревого конца равномерно в три ряда, под углом 120° и обращены остриями книзу.

Допускается изготавливать верхнюю часть штыревого конца крюка с накатанной резьбой вместо ершей или насечек (исполнение 2).

2.6. Не допускается смятие ершей на штыревой части крюка, превышающее 0,25 h .

2.7. Не допускается смятие более четырех ниток резьбы при загибке штыревого конца.

2.8. Крюки должны быть покрыты битумным лаком по ГОСТ 5631—70 или другим антикоррозионным покрытием.

3. ПРАВИЛА ПРИЕМКИ

3.1. Проверка размеров и формы крюков производится универсальным измерительным инструментом и шаблонами.

3.2. Правила приемки — по ГОСТ 1471—72.

4. МЕТОДЫ ИСПЫТАНИЙ

4.1. Испытание крюков на прочность проводится следующим образом:

а) ввинчиваемый в опору конец зажимается в металлические плашки на расстоянии $\frac{D}{2}$ от поверхности вертикальной части крюка;

б) торец штыревого конца плавно нагружается по оси вертикальной нагрузкой до предела, указанного в табл. 2;

в) перпендикулярно к плоскости крюка в точке, отстоящей от верхней торцевой части штыревого конца на расстоянии, равном $\frac{h}{2}$

для крюков исполнения 1 и $\frac{h_1}{2}$ для крюков исполнения 2, плавно прикладывается горизонтальная нагрузка, указанная в табл. 2.

Таблица 2

Обозначение типоразмера крюка	Нагрузка, кгс	
	вертикальная	горизонтальная
КР-8	40	40
КР-10	55	50
КН-12	65	60
КН-16	165	160
КН-18	220	180
КН-20	270	220
КН-22	320	300
КН-25	480	440

Под указанными нагрузками крюки должны оставаться не менее 1 мин. После снятия нагрузки на крюки не должно обнаруживаться остаточных деформаций.

5. МАРКИРОВКА, УПАКОВКА И ТРАНСПОРТИРОВАНИЕ

5.1. Крюки должны быть упакованы в тару. Масса ящика брутто не должна превышать 80 кг.

Транспортирование крюков производится любым видом транспорта.

Примечание. Допускается поставка крюков без упаковки.

5.2. На тару должны быть нанесены следующие данные:

- а) товарный знак предприятия-изготовителя;
- б) условное обозначение крюков;
- в) марка стали;
- г) масса нетто.

5.3. Каждая партия крюков должна сопровождаться документом, удостоверяющим соответствие крюков требованиям настоящего стандарта и содержащим:

- а) товарный знак предприятия-изготовителя;
- б) условное обозначение крюков;
- в) марку стали;
- г) массу нетто.

Редактор А. Л. Владимиров

Сдано в набор 29/VI 1972 г. Подп. в печ. 15/VIII 1972 г. 0,5 п. л. Тир. 6 000

Издательство стандартов, Москва, Д-22, Новопресненский пер., 3
Калужская типография стандартов, ул. Московская, 256. Зак. 497