

**НАКОНЕЧНИКИ КАБЕЛЬНЫЕ КРЮЧКООБРАЗНЫЕ  
С ОТКРЫТЫМ ХВОСТОВИКОМ, ЗАКРЕПЛЯЕМЫЕ  
НА ЖИЛАХ И ИЗОЛЯЦИИ ПРОВОДОВ**

**Конструкция и размеры**

Hook cable terminals, with open tail,  
attached to conductor core and insulations.  
Construction and sizes

**ГОСТ  
22002.11-76\***

ОКП 34 4968

Постановлением Государственного комитета стандартов Совета Министров СССР  
от 20 июля 1976 г. № 1748 срок действия установлен

с 01.07 1978 г.

Проверен в 1981 г. Постановлением Госстандарта  
№ 374 от 29.01.82 срок действия продлен

до 01.01 1988 г.

**Несоблюдение стандарта преследуется по закону**

1. Настоящий стандарт распространяется на кабельные штампованные крючкообразные наконечники с открытым хвостовиком, закрепляемые на жилах и изоляции проводов и кабелей сечением от 0,35 до 10 мм<sup>2</sup>, кроме проводов и кабелей по ГОСТ 6598—73.

2. Кабельные наконечники изготовляют следующих исполнений:

*Л* — левые;

*П* — правые;

*Н* — с прямой изоляционной частью хвостовика;

*Х* — со скошенной изоляционной частью хвостовика.

В условном обозначении наконечников, изготовляемых для продукции предприятия-изготовителя, исполнения *Н* и *Х* не указывают.

3. Исполнения, конструкция и размеры кабельных наконечников должны соответствовать указанным на черт. 1 (исполнение *Н*), черт. 2 (исполнение *Х*) и в табл. 1, 2.

**1—3. (Измененная редакция, Изм. № 1).**

4. Кабельные наконечники должны изготовляться из медной ленты марки ЛММ по ГОСТ 434—78 и из латунного полутвердого проката марки Л63 повышенной (при штамповке в виде цепи) и нормальной точности по ГОСТ 2208—75 и ГОСТ 931—78.

**Издание официальное**

**Перепечатка воспрещена**

★  
\* Переиздание апрель 1982 г. с Изменением № 1, утвержденным  
в январе 1982 г. Пост. № 377 от 29.01.82 (ИУС № 4—1982 г.)

Допускается изготовление кабельных наконечников из латуни марок Л68 и Л70.

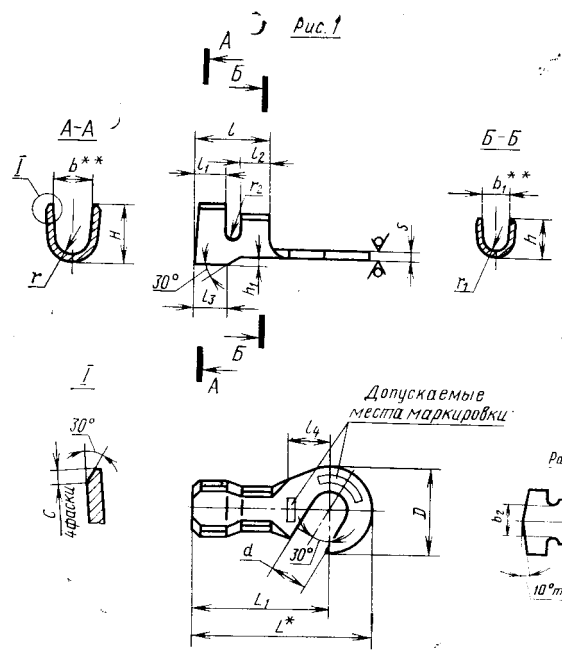
5. В технически обоснованных случаях допускается размеры  $H$ ,  $r$ ,  $b_4$  и  $b_5$  устанавливать в технологической документации, утвержденной в установленном порядке.

**(Измененная редакция, Изм. № 1).**

6. Допускаются выступы от перемычек цепи кабельных наконечников высотой не более 0,3 мм.

7. Технические требования — по ГОСТ 23981—80. Общие требования к конструкции — по ГОСТ 22002.6—82.

**(Измененная редакция, Изм. № 1).**



Допускаемые места маркировки

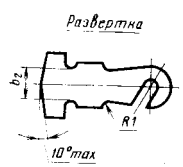
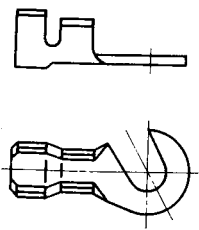


Рис. 2  
Остальное - см. рис. 1



$Rz 80$  (✓)  
Рис. 3  
Остальное - см. рис. 1

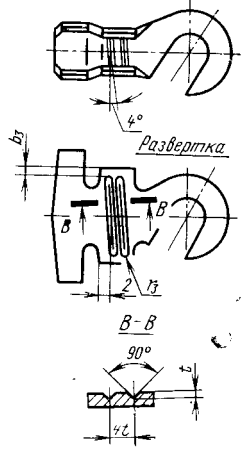
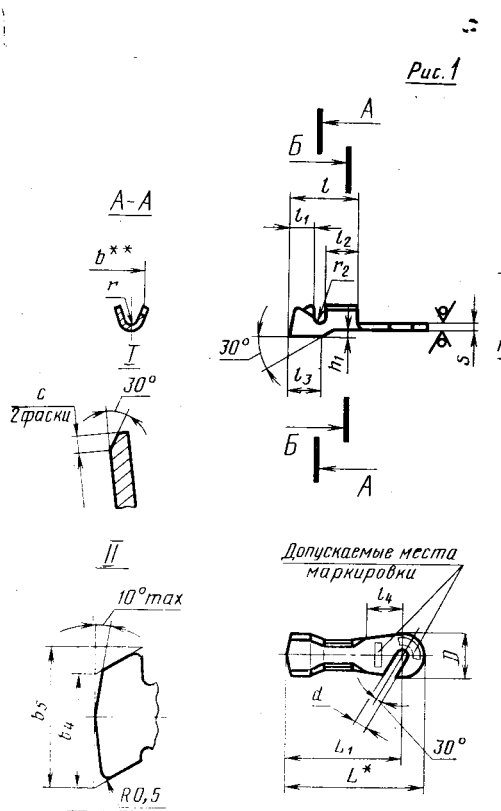


Рис. 4  
Остальное - см. рис. 3

\* Размер для справок.  
\*\* Размеры обеспечиваются инструментом.

Черт. 1

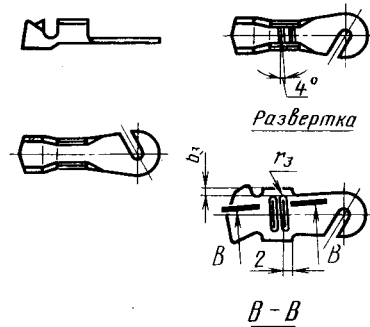


\* Размер для справок  
 \*\* Размеры обеспечиваются инструментом

$Rz 80 \sqrt{(\checkmark)}$

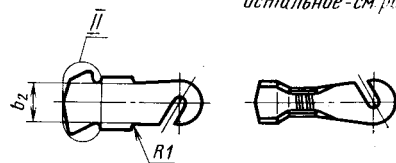
**Рис.2**      **Рис.3**

Остальное - см рис.1      Остальное - см рис.1



**Развертка**

**Рис.4**  
 Остальное - см рис.3



Черт. 2

Размеры в мм

Таблица 1

Номинальное сечение кабельного наконечника, мм <sup>2</sup>	Рис.	Исполнение	Диаметр контактного стержня	D	a		b	b <sub>1</sub>	b <sub>2</sub>	b <sub>3</sub>	b <sub>4</sub>	b <sub>5</sub>	L	L <sub>1</sub>	l	l <sub>1</sub>	l <sub>2</sub>	l <sub>3</sub>	l <sub>4</sub>			
					Номинал.	Пред. откл.																
0,5	1	П	3	6	3,2	H12	3,2	1,6					18,5	15,5	8,5	3			4	5		
			4	8	4,3	H12(+0,12)														6		
	2	Л	3	6	3,2	H12														18,5	15,5	5
			4	8	4,3	H12(+0,12)																
1	1	П	3	6	3,2	H12	4,5	2	4			8	10	19	16	9		4		5		
			4	8	4,3	H12(+0,12)														6		
			5	10	5,3	H12														8		
			3	6	3,2	H12														5		
	2	Л	4	8	4,3	H12(+0,12)			6													
			5	10	5,3	H12			8													
			3	6	3,2	H12			5													
			4	8	4,3	H12(+0,12)			6													
2,5	1	П	3	6	3,2	H12	5,4	2,8	6			11	14	20	17	10		5		5		
			4	8	4,3	H12(+0,12)								6								
			5	10	5,3	H12								8								
			6	12	6,4	H12(+0,15)								10								
			8	15	8,4	H12(+0,15)								13								
			3	6	3,2	H12								5								
	2	Л	4	8	4,3	H12(+0,12)			6													
			5	10	5,3	H12			8													
			6	12	6,4	H12(+0,15)			10													
			8	15	8,4	H12(+0,15)			13													
			20	17	20	25			32,5													
			22	18	22	25			32,5													

Размеры в мм

Продолжение табл. 1

Номинальное сечение кабельного наконечника, мм <sup>2</sup>	Диаметр контактного стержня	H	h	h <sub>1</sub>	r	r <sub>1</sub>	r <sub>2</sub>	r <sub>3</sub>	s		c	t	Расчетная масса 1000 шт. кг*	
									Латунь	Медь			Латунь	Медь
0,5	3	4,5			1,4	0,6							0,4	0,4
	4												0,5	0,5
	3												0,4	0,4
	4												0,5	0,5
1	3	6	3	0,5±0,2	2	0,8			0,5	0,5	0,3		0,5	0,5
	4												0,5	0,5
	5												0,6	0,6
	3												0,5	0,5
	4												0,5	0,5
	5												0,6	0,6
2,5	3	8	4,5	0,8±0,2	2,4	1,2	0,75	—				—	1,4	1,2
	4												1,5	1,2
	5												1,7	1,4
	6												1,9	1,6
	8												2,2	1,9
	3												1,4	1,2
	4												1,5	1,2
	5												1,7	1,4
	6												1,9	1,6
	8												2,2	1,9

\* Размер для справок.

Размеры в мм

Таблица 2

Номинальное сечение кабельного наконечника, мм <sup>2</sup>	Рис.	Исполнение	Диаметр контактного стержня	D	d		b	b <sub>1</sub>	b <sub>2</sub>	b <sub>3</sub>	b <sub>4</sub>	b <sub>5</sub>	L	L <sub>1</sub>	l	l <sub>1</sub>	l <sub>2</sub>	l <sub>3</sub>	l <sub>4</sub>	
					Номинал.	Пред. откл.														
6	3	П	4	8	4,3	H12(+0,12)	6,7	4,4	8	1,5	14,5	18	24	20	12	5			6	6
			5	10	5,3	H12							27	22						8
			6	12	6,4	H12(+0,15)							30	24						10
			8	15	8,4								34,5	27						13
			10	18	10,5	H12							39	30						16
	4	Л	4	8	4,3	H12(+0,12)							24	20						6
			5	10	5,3	H12							27	22						8
			6	12	6,4	H12(+0,15)							30	24						10
			8	15	8,4								34,5	27						13
			10	18	10,5	H12							39	30						16
10	3	П	5	10	5,3	H12	9,4	5,5	12	2	22	27	29	24	14	6		7	8	
			6	12	6,4								32	26					10	
			8	15	8,4								H12(+0,15)	36,5					29	13
			10	18	10,5									41					32	16
			12	20	13,0								H12	45					35	19
	4	Л	5	10	5,3	H12(+0,15)							29	24					8	
			6	12	6,4								32	26					10	
			8	15	8,4								36,5	29					13	
			10	18	10,5								41	32					16	
			12	20	13,0								H12	45					35	19

Размеры в мм

Продолжение табл. 2

Номинальное сечение кабельного наконечника, мм <sup>2</sup>	Диаметр контактного стержня	H	h	h <sub>1</sub>	r	r <sub>1</sub>	r <sub>2</sub>	r <sub>3</sub>	s		c	t	Расчетная масса 1000 шт, кг*	
									Латунь	Медь			Латунь	Медь
6	4	9,5	7		3	2	1						2,8	2,4
	5												3,0	2,6
	6												3,3	2,8
	8												3,7	3,2
	10												4,1	3,6
	4												2,8	2,4
	5												3,0	2,6
	6												3,3	2,8
	8												3,7	3,2
	10												4,1	3,6
10	5	12	8,5	1±0,2	4,2	2,6	1,5	0,3	1,2	1	0,5	0,3	4,0	3,5
	6												4,4	3,8
	8												4,5	4,2
	10												5,4	4,7
	12												5,8	5,0
	5												4,0	3,5
	6												4,4	3,8
	8												4,5	4,2
	10												5,4	4,7
	12												5,8	5,0

\* Для справок.



**Изменение № 2 ГОСТ 22002.11—76 Наконечники кабельные крючкообразные с открытым хвостовиком, закрепляемые на жилах и изоляции проводов. Конструкция и размеры**

**Постановлением Государственного комитета СССР по стандартам от 18.12.85 № 4140 срок введения установлен**

**с 01.01.88**

Заменить код: ОКП 34 4968 на ОКП 34 4981, 34 4982.

Пункт 1. Заменить слова: «на жилах и изоляции проводов и кабелей» на «на медных многопроволочных жилах и изоляции проводов и кабелей»; дополнить абзацем: «Стандарт не распространяется на кабельные наконечники для автотракторного, мотоциклетного и велосипедного электрооборудования, а также для щеток электрических машин».

Пункт 2. Последний абзац исключить.

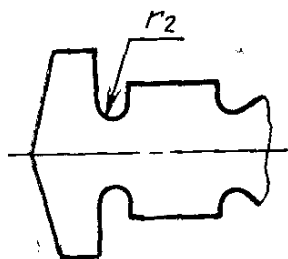
Пункт 3. Чертежи 1, 2. Рис. 1. Размер  $s$  дополнить знаком: \*;

размеры  $h_1$ ,  $l_3$ ,  $l_4$  дополнить знаком: \*\*;

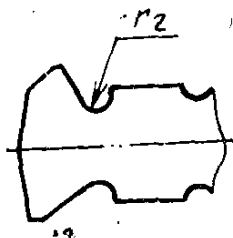
на виде спереди исключить размер —  $r_2$ ;

изображение развертки дополнить размером —  $r_2$ ;

На черт. 1



На черт. 2



(Продолжение см. с. 174)

(Продолжение изменения к ГОСТ 22002.11—76)

Таблицы 1, 2. Наименование графы  $l_4$  дополнить словами: «не менее»; размер Н — «не более»;

заменить значения  $l_3$ : 4 на 3; 5 на 3,5; 6 на 5; 7 на 6;  $l_4$ : 5 на 3,5; 6 на 4,5; 8 на 5; 10 на 7; 13 на 9; 16 на 11; 19 на 12.

Таблица 1. Графа  $h_1$ . Заменить значения:  $0,5 \pm 0,2$  на  $0,5 \pm 0,07$ ;  $0,8 \pm 0,2$  на  $0,8 \pm 0,07$ .

Пункт 4 исключить.

Пункт 5 после слов «устанавливать в» дополнить словами: «нормативно-технической или».

Пункт 7. Исключить слова: «Технические требования — по ГОСТ 23981—80».

Стандарт дополнить словами: «Примеры условных обозначений

Кабельный наконечник номинального сечения  $2,5 \text{ мм}^2$ , предназначенный для присоединения опрессовкой, под контактный стержень диаметром 4 мм, исполнений Л и Н, изготовленный из латуни, с покрытием шифра 05:

*Наконечник 2,5—4—Л—ЛТ—05 ГОСТ 22002.11—76*

То же, исполнений Л и Х, предназначенный для присоединения пайкой без предварительной опрессовки:

*Наконечник П 2,5—4—ЛХ—ЛТ—05 ГОСТ 22002.11—76».*

(ИУС № 3 1986 г.)

---

**Изменение № 3 ГОСТ 22002.11—76 Наконечники кабельные крючкообразные с открытым хвостовиком, закрепляемые на жилах и изоляции проводов. Конструкция и размеры**

**Утверждено и введено в действие Постановлением Государственного комитета СССР по стандартам от 29.06.87 № 2808**

**Дата введения 01.01.88**

Пункт 1. Заменить слова: «по ГОСТ 6598—73» на «для подвижного состава рельсового транспорта и троллейбусов».

*(Продолжение см. с. 208)*

---

*(Продолжение изменения к ГОСТ 22002.11—76)*

Пункт 3. Таблицы 1, 2. Наименование графы *h* дополнить словами: «(Пред. откл. по *h* 15)».

(ИУС № 11 1987 г.)