



Все изданы!
22002.2-76
22002.3-76
22002.4-76
22002.5-76
22002.7-76 —
— 22002.14-76

ГОСУДАРСТВЕННЫЕ СТАНДАРТЫ
СОЮЗА ССР

НАКОНЕЧНИКИ КАБЕЛЬНЫЕ

ГОСТ 22002.2-76—ГОСТ 22002.5-76,
ГОСТ 22002.7-76—ГОСТ 22002.14-76

Издание официальное



ГОСУДАРСТВЕННЫЙ КОМИТЕТ СССР ПО СТАНДАРТАМ
Москва

ГОСУДАРСТВЕННЫЕ СТАНДАРТЫ
СОЮЗА ССР

НАКОНЕЧНИКИ КАБЕЛЬНЫЕ

ГОСТ 22002.2-76—ГОСТ 22002.5-76,
ГОСТ 22002.7-76—ГОСТ 22002.14-76

Издание официальное

МОСКВА—1982

**НАКОНЕЧНИКИ КАБЕЛЬНЫЕ ГЛУХИЕ ОТОГНУТЫЕ
С ЗАКРЫТЫМ ХВОСТОВИКОМ, ЗАКРЕПЛЯЕМЫЕ
НА ЖИЛАХ ПРОВОДОВ****Конструкция и размеры**

Ring bend cable terminals, with close tail,
attached to conductor core.
Construction and sizes

**ГОСТ
22002.2-76***

ОКП 34 4968

Постановлением Государственного комитета стандартов Совета Министров СССР
от 20 июля 1976 г. № 1748 срок действия установлен

с 01.07 1977 г.

Проверен в 1981 г. Постановлением Госстандарта
от 29.01.82 № 373 срок действия продлен

до 01.01 1988 г.

Несоблюдение стандарта преследуется по закону

1. Настоящий стандарт распространяется на кабельные штампованные глухие отогнутые наконечники с закрытым хвостовиком, закрепляемые на жилах проводов и кабелей сечением от 0,35 до 16 мм².

2. Конструкция и размеры кабельных наконечников должны соответствовать указанным на чертеже и в таблице.

3. Кабельные наконечники изготовляют из медной ленты марки ЛММ по ГОСТ 434—78, медного мягкого листа марки М1Е по ГОСТ 495—77 и латунного полутвердого проката марки Л63 повышенной (при штамповке в виде цепи) и нормальной точности по ГОСТ 2208—75 и ГОСТ 931—78.

Допускается изготовление кабельных наконечников из латуни марок Л68 и Л70.

4. Технические требования — по ГОСТ 23981—80. Общие требования к конструкции — по ГОСТ 22002.1—82.

1—4 (Измененная редакция, Изм. № 1).



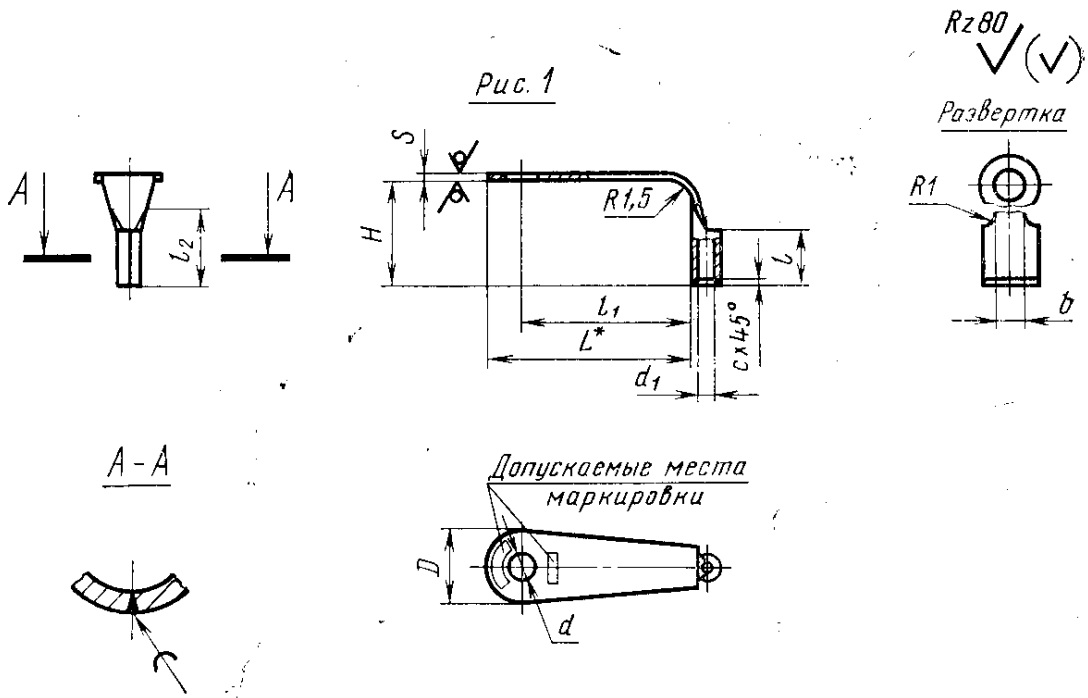
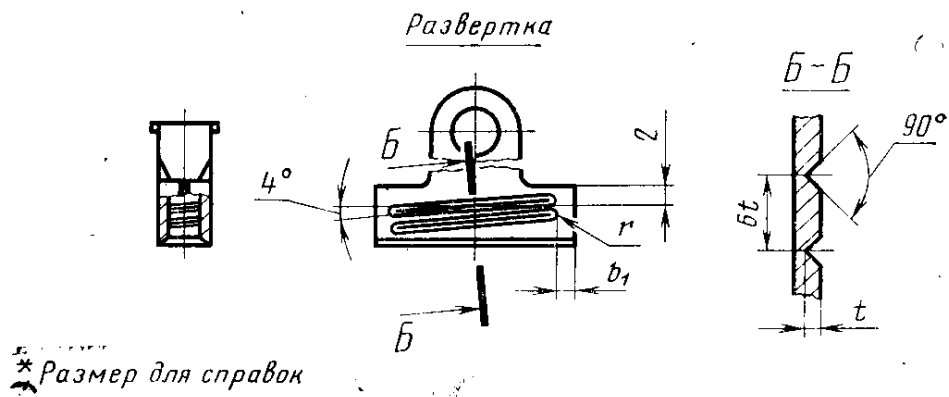


Рис. 2
Остальное - см. рис. 1



Размеры в мм

2
Зак. 742

Номинальное сечение кабельного наконечника, мм ²	Рис.	Диаметр кон- тактного стержня	D	d			L	l (Пред. откл. по h13)	l ₁	l ₂	H	r	s		c	t	Расчетная масса 1000 шт., кг***			
				Номин.	Пред. откл.	d ₁							b	b ₁			Латунь	Медь	Латунь	Медь
0,5	3	6	3,2	H12	1,2	2,7	18										0,4	0,5		
	4	8	4,3	H12(+0,12)					19										0,5	0,5
1	3	6	3,2	H12			18										0,5	0,5		
	4	8	4,3	H12(+0,12)			19		15								0,6	0,6		
	5	10	5,3	H12			20										0,7	0,7		
	6*	12	6,4	H12(+0,15)	1,5	3,5	21						0,5	0,5	0,3			0,7	0,7	
	8*	15	8,4					22,5											0,9	0,9
	10*	18	10,5				24											1,1	1,2	
	12*	20	13,0	H12			25											1,2	1,6	
	16*	24	17,0				27	5		7	9							1,6	1,8	
	3	6	3,2				23											1,6	1,3	
	4	8	4,3	H12(+0,12)			24											1,8	1,5	
5	10	5,3	H12			25		20									2,1	1,7		
2,5	6	12	6,4	H12(+0,15)	2,8	6	26						1	0,8	0,5			2,3	1,9	
	8	15	8,4					27,5											2,7	2,2
	10*	18	10,5				29											3,0	2,5	
	12*	20	13,0	H12			30											3,1	2,6	
	16*	24	17,0				32											3,3	2,7	

5

Продолжение

Размеры в мм

Номинальное сечение кабельного наконечника, мм ²	Рис.	Диаметр кон- тактного стержня	D	d		d ₁	b	b ₁	L	l (Пред. откл. по h13)	l ₁	l ₂	H	r	s		c	t	Расчетная масса 1000 шт., кг***			
				Номи.	Пред. откл.										Латунь	Медь			Латунь	Медь		
4	1	4	8	4,3	H12(+0,12)	3,2	6,5	—	24	6	20	8	10	—	1	0,8	—	—	2,0	1,7		
		5	10	5,3	H12				25										2,3	1,9		
		6	12	6,4	H12(+0,15)				26										2,6	2,1		
		8	15	8,4					27,5										2,9	2,4		
		10	18	10,5	29				2,2										2,7			
		12*	20	13,0	H12				30										3,4	2,8		
		16*	24	17,0	32				3,5										2,9			
6	2	4	8	4,3	H12(+0,12)	4,2	8,5	1,5	24	6	20	8	10	—	—	—	—	0,5	—	—	2,9	2,4
		5	10	5,3	H12				25												3,3	2,7
		6	12	6,4	H12(+0,15)				26												3,5	3,0
		8	15	8,4					27,5												3,9	3,3
		10	18	10,5	29				4,3												3,7	
		12*	20	13,0	H12				30												4,5	3,8
		16*	24	17,0	32				4,7												4,0	
10	2	5	10	5,3	H12(+0,15)	5,3	11	2	30	8	25	10	12	0,3	1,2	1	0,3	—	—	4,7	4,0	
		6	12	6,4					31											5,0	4,3	
		8	15	8,4					32,5											5,5	4,7	
		10	18	10,5					34											6,0	5,1	
		12	20	13,0					H12											35	6,2	5,3
		16*	24	17,0					37											6,5	5,6	

Стр. 4 ГОСТ 22002.2-76

Продолжение

Размеры в мм

Номинальное сечение кабельного наконечника, мм ²	Рис.	Диаметр контактного стержня	D	d		d ₁	b	b ₁	L	l (Пред. откл. по h13)	l ₁	l ₂	H	r	s		c	t	Расчетная масса 1000 шт., кг***	
				Номин.	Пред. откл.										Латунь	Медь			Латунь	Медь
16	2	5	10	5,3	H12	6,3	14	2	30	10	25	13	15	0,4	1,5	1,25**	0,5	0,4	7,4	6,3
		6	12	6,4	H12(+0,15)				31										7,8	6,7
		8	15	8,4					32,5										8,4	7,2
		10	18	10,5	H12				34										9,0	7,7
		12	20	13,0					35										9,3	8,0
		16*	24	17,0					37										9,7	8,2

* Допускается применять в технически обоснованных случаях.

** Для кабельных наконечников, изготовленных из медного листа марки М1Е—1,2 мм.

*** Для справок.

Изменение № 2 ГОСТ 22002.2—76 Наконечники кабельные глухие отогнутые с закрытым хвостовиком, закрепляемые на жилах проводов. Конструкция и размеры

Постановлением Государственного комитета СССР по стандартам от 18.12.85 № 4139 срок введения установлен

с 01.01.88

Заменить код: ОКП 34 4968 на ОКП 34 4981, 34 4982.

Пункт 1. Заменить слова: «на жилах проводов и кабелей» на «на медных многопроволочных жилах проводов и кабелей»;

дополнить абзацем: «Стандарт не распространяется на кабельные наконечники для автотракторного, мотоциклетного и велосипедного электрооборудования, а также для щеток электрических машин».

Пункт 2. Чертеж. Размер *s* дополнить знаком: *.

(Продолжение см. с. 162)

(Продолжение изменения к ГОСТ 22002.2—76)

Пункт 3 исключить.

Пункт 4. Исключить слова: «Технические требования — по ГОСТ 23981—80».

Стандарт дополнить пунктом 5: «5. Примеры условных обозначений

Кабельный наконечник номинального сечения 2,5 мм², предназначенный для присоединения опрессовкой, под контактный стержень диаметром 4 мм изготовленный из латуни, с покрытием шифра 05:

Наконечник 2,5—4—ЛТ—05 ГОСТ 22002.2—76

То же, предназначенный для присоединения пайкой без предварительной опрессовки:

Наконечник П 2,5—4—ЛТ—05 ГОСТ 22002.2—76».

(ИУС № 3 1986 г.)

Изменение № 3 ГОСТ 22002.2—76 Наконечники кабельные глухие отогнутые с закрытым хвостовиком, закрепляемые на жилах проводов. Конструкция и размеры

Утверждено и введено в действие Постановлением Государственного комитета СССР по стандартам от 29.06.87 № 2806

Дата введения 01.01.88

Стандарт дополнить пунктом — За: «За. Допускаются выступы от перемычек цепи кабельных наконечников высотой не более 0,3 мм».

(ИУС № 11 1987 г.)