

**НАКОНЕЧНИКИ КАБЕЛЬНЫЕ КРЮЧКООБРАЗНЫЕ  
С ЗАКРЫТЫМ ХВОСТОВИКОМ, ЗАКРЕПЛЯЕМЫЕ  
НА ЖИЛАХ ПРОВОДОВ****Конструкция и размеры**

Hook cable terminals, with close tail,  
attached to conductor core.  
Construction and sizes

**ГОСТ  
22002.4—76\***

ОКП 34 4968

Постановлением Государственного комитета стандартов Совета Министров СССР  
от 20 июля 1976 г. № 1748 срок действия установлен

с 01.07 1977 г.

Проверен в 1981 г. Постановлением Госстандарта  
от 29.01.82 № 373 срок действия продлен

до 01.01 1988 г.**Несоблюдение стандарта преследуется по закону**

1. Настоящий стандарт распространяется на кабельные штампованные крючкообразные наконечники с закрытым хвостовиком, закрепляемые на жилах проводов и кабелей сечением от 0,35 до 10 мм<sup>2</sup>.

2. Кабельные наконечники должны изготавливаться в следующих исполнениях:

Л — левые;

П — правые.

3. Исполнения, конструкция и размеры кабельных наконечников должны соответствовать указанным на чертеже и в таблице.

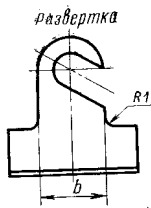
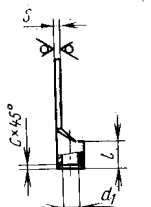
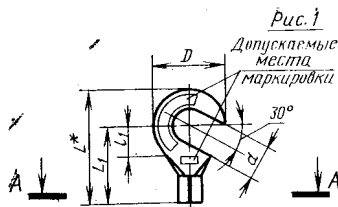
4. Кабельные наконечники изготовляют из медной ленты марки ЛММ по ГОСТ 434—78, медного мягкого листа марки М1Е по ГОСТ 495—77 и латунного полутвердого проката марки Л63 повышенной (при штамповке в виде цепи) и нормальной точности по ГОСТ 2208—75 и ГОСТ 931—78.

5. Технические требования — по ГОСТ 23981—80. Общие требования к конструкции — по ГОСТ 22002.1—82.

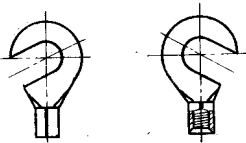
1—5 (Измененная редакция, Изм. № 1).

**Издание официальное****Перепечатка воспрещена**

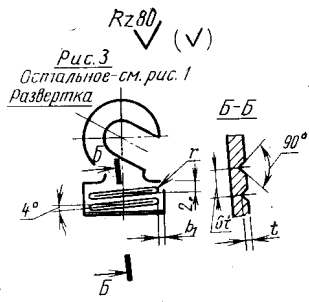
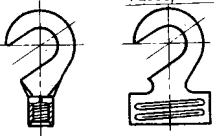
\* Переиздание апрель 1982 г. с Изменением № 1, утвержденным в январе 1982 г. Пост. № 376 от 29.01.82 (ИУС № 4—1982 г.)



**Рис. 2**  
Остальное - см. рис. 1



**Рис. 4**  
Остальное - см. рис. 1 и 3  
развертка



\* Размер для справок.

Размеры в мм

Стр. 3 ГОСТ 22002.4-76

Номинальное сечение кабельного наконечника, мм²	Рис.	Исполнение	Диаметр контактного стержня	D	d		d <sub>1</sub>	b	b <sub>1</sub>	L	L <sub>1</sub>	l (Пред. откл. по ГОСТ 13)	l <sub>1</sub>	r	s		c	t	Расчетная масса 1000 шт., кг*						
					Номинал.	Пред. откл.									Латунь	Медь			Латунь	Медь					
0,5	1	П	3	6	3,2	H12	1,2	2,7		15	12		5												
			4	8	4,3	H12(+0,12)				17	13											6			
	2	Л	3	6	3,2	H12				15	12											5	0,3	0,3	
			4	8	4,3	H12(+0,12)				17	13											6			
1	1	П	3	6	3,2	H12	1,5	3,5		15	12	5		0,5	0,5	0,3									
			4	8	4,3	H12(+0,12)				17	13											6			
			5	10	5,3	H12				20	15											8			
	2	Л	3	6	3,2	H12				15	12											5	0,3	0,3	
			4	8	4,3	H12(+0,12)				17	13											6			
			5	10	5,3	H12				20	15											8			
2,5	1	П	3	6	3,2	H12	2,8	6		15	12	5													
			4	8	4,3	H12(+0,12)				17	13											6			
			5	10	5,3	H12				20	15											8			
			6	12	6,4	H12(+0,15)				23	17											10	1	0,8	0,5
			8	15	8,4	H12(+0,15)				27,5	20											13			

Продолжение

Размеры в мм

Номинальное сечение кабельного наконечника, мм <sup>2</sup>	Рис.	Исполнение	Диаметр контактного стержня	D	d		d <sub>1</sub>	b	b	L	L <sub>1</sub>	l (Пред. откл. по Н13)	l <sub>1</sub>	r	s		c	t	Расчетная масса 1000 шт., кг*			
					Номинал.	Пред. откл.									Латунь	Медь			Латунь	Медь		
2,5	2	Л	3	6	3,2	H12	2,8	6		15	12	5	5							0,9	0,7	
			4	8	4,3	H12(+0,12)				17	13		6							1,0	0,8	
			5	10	5,3	H12				20	15		8							1,3	1,0	
			6	12	6,4	H12(+0,15)				23	17		10							1,5	1,2	
			8	15	8,4					27,5	20		13							1,8	1,6	
	4	1	П	4	8	4,3	H12(+0,12)	3,2	6,5		18	14	6	6	1	0,8	0,5				1,2	1,0
				5	10	5,3	H12				21	16		8							1,4	1,2
				6	12	6,4	H12(+0,15)				24	18		10							1,7	1,4
				8	15	8,4					28,5	21		13							2,1	1,7
				10	18	10,5	H12				33	24		16							2,6	2,1
2		Л	4	8	4,3	H12(+0,12)	3,2	6,5		18	14	6	6							1,2	1,0	
			5	10	5,3	H12				21	16		8							1,4	1,2	
			6	12	6,4	H12(+0,15)				24	18		10							1,7	1,4	
			8	15	8,4					28,5	21		13							2,1	1,7	
			10	18	10,5	H12				33	24		16							2,6	2,1	

Номинальное сечение кабельного наконечника, мм <sup>2</sup>	Рис.	Исполнение	Диаметр контактного стержня	D	d		d <sub>1</sub>	b	b <sub>1</sub>	L	L <sub>1</sub>	l (Пред. откл. по п.13)	l <sub>1</sub>	r	s		c	t	Расчетная масса 1000 шт., кг*											
					Номинал.	Пред. откл.									Латунь	Медь			Латунь	Медь										
6	3	П	4	8	4,3	H12(+0,12)	4,2	8,5	1,5	18	14	6	0,3	1,2	1	0,5	0,3	1,8	1,5											
			5	10	5,3	H12				21	16							8	2,1	1,7										
			6	12	6,4	H12(+0,15)				24	18							10	2,4	2,1										
			8	15	8,4					28,5	21							13	2,9	2,5										
			10	18	10,5	H12				33	24							16	3,5	3,0										
			4	8	4,3	H12(+0,12)				18	14							6	1,8	1,5										
	4	Л	5	10	5,3	H12				21	16	8						2,1	1,7											
			6	12	6,4	H12(+0,15)				24	18	10						2,4	2,1											
			8	15	8,4					28,5	21	13						2,9	2,5											
			10	18	10,5	H12				33	24	16						3,5	3,0											
			10	3	П	5				10	5,3	5,3						11	2	23	18	8	8	0,3	1,2	1	0,5	0,3	2,8	2,4
						6				12	6,4									H12(+0,15)	26	20							10	3,2
8	15	8,4				30,5	23	13	3,8	3,2																				
10	18	10,5		H12	35	26	16	4,4	3,8																					
12	20	13,0			39	29	19	4,9	4,2																					
4	8	5,3			H12(+0,15)	23	18	8	2,8	2,4																				
6	12	6,4	26	20		10	3,2	2,7																						
8	15	8,4	30,5	23		13	3,8	3,2																						
10	18	10,5	35	26		16	4,4	3,8																						
12	20	13,0	H12	39	29	19	4,9	4,2																						

\* Для справок.

**Изменение № 2 ГОСТ 22002.4—76 Наконечники кабельные крючкообразные с закрытым хвостовиком, закрепляемые на жилах проводов. Конструкция и размеры**

Постановлением Государственного комитета СССР по стандартам от 18.12.85 № 4139 срок введения установлен

с 01.01.88

Заменить код ОКП: 34 4968 на ОКП 34 4981, 34 4982.

Пункт 1. Заменить слова: «на жилах проводов и кабелей» на «на медных многопроволочных жилах проводов и кабелей»;

дополнить абзацем:

«Стандарт не распространяется на кабельные наконечники для автотракторного, мотоциклетного и велосипедного электрооборудования, а также для щеток электрических машин».

Пункт 3. Чертеж дополнить сноской:

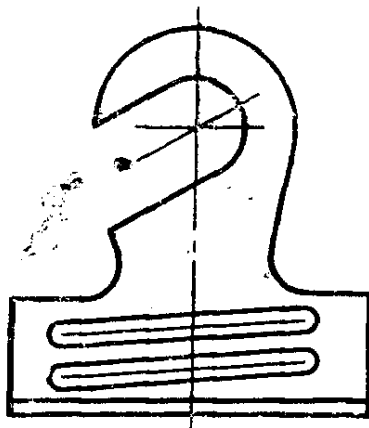
«\*\* Размер обеспечивается инструментом»;

размер  $s$  дополнить сноской: \*;

размер  $l_1$  дополнить сноской: \*\*;

рис. 4. Изображение развертки дополнить линией фаски:

**Развертка**



(Продолжение см. с. 164)

(Продолжение изменения к ГОСТ 22002.4—76)

Таблица. Заменить наименование графы:  $l_1$  на « $l_1$ , не менее»;  
заменить значения  $l_1$ : 5 на 3,5; 6 на 4,5; 8 на 5; 10 на 7; 13 на  
9; 16 на 11; 19 на 12.

Пункт 4 исключить.

Пункт 5. Исключить слова: «Технические требования — по ГОСТ 23981—  
—80».

Стандарт дополнить словами:

Примеры условных обозначений

Кабельный наконечник номинального сечения 2,5 мм<sup>2</sup>, предназначенный  
для присоединения опрессовкой, под контактный стержень диаметром 4 мм,  
исполнения П, изготовленный из латуни, с покрытием шифра 05:

*Наконечник 2,5—4—П—ЛТ—05 ГОСТ 22002.4—76*

То же, предназначенный для присоединения пайкой без предварительной  
опрессовки

*Наконечник П 2,5—4—П—ЛТ—05 ГОСТ 22002.4—76»*

(ИУС № 3 1986 г.)

---

**Изменение № 3 ГОСТ 22002.4—76 Наконечники кабельные крючкообразные с закрытым хвостовиком, закрепляемые на жилах проводов. Конструкция и размеры**

**Утверждено и введено в действие Постановлением Государственного комитета СССР по стандартам от 29.06.87 № 2806**

**Дата введения 01.01.88**

Пункт 3. Чертеж. Рис. 1. Изображение развертки заменить новым:  
*(Продолжение см. с. 204)*

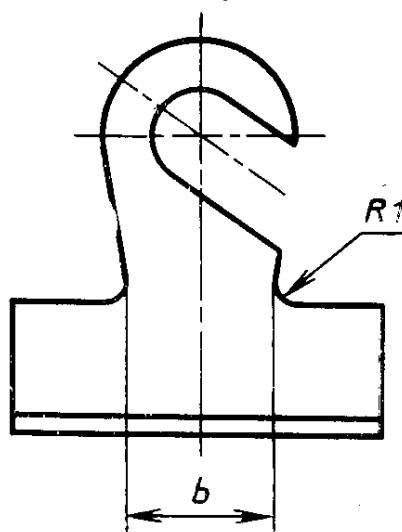
---



---

(Продолжение изменения к ГОСТ 22002.4—76)

Развертка



Стандарт дополнить пунктом — 4а: «4а. Допускаются выступы от перемычек в цепи кабельных наконечников высотой не более 0,3 мм».

(ИУС № 11 1987 г.)

---