

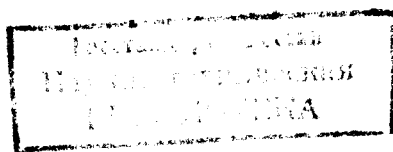
ГОСТ 17438—72

МЕЖГОСУДАРСТВЕННЫЙ СТАНДАРТ

ПАССАТИЖИ
ТЕХНИЧЕСКИЕ УСЛОВИЯ

Издание официальное

Е



БЗ 12—98

ИПК ИЗДАТЕЛЬСТВО СТАНДАРТОВ
Москва

М Е Ж Г О С У Д А Р С Т В Е Н Н Ы Й С Т А Н Д А Р Т**ПАССАТИЖИ**

Технические условия

Combination pliers.
Specifications**ГОСТ**
17438—72Дата введения 01.07.73

Настоящий стандарт распространяется на пассатижи, предназначенные для захвата и зажима труб и деталей разных форм.

Стандарт не распространяется на пассатижи, изготавливаемые из материалов, предназначенных для работы во взрывоопасных условиях.

Требования настоящего стандарта являются обязательными, кроме п. 2.10, разд. 3, приложений.

Стандарт пригоден для целей сертификации на безопасность по пп. 4.7, 4.7а и 4.8.
(Измененная редакция, Изм. № 5, 6).

1. ОСНОВНЫЕ РАЗМЕРЫ

1.1а. Пассатижи должны изготавливаться исполнений:

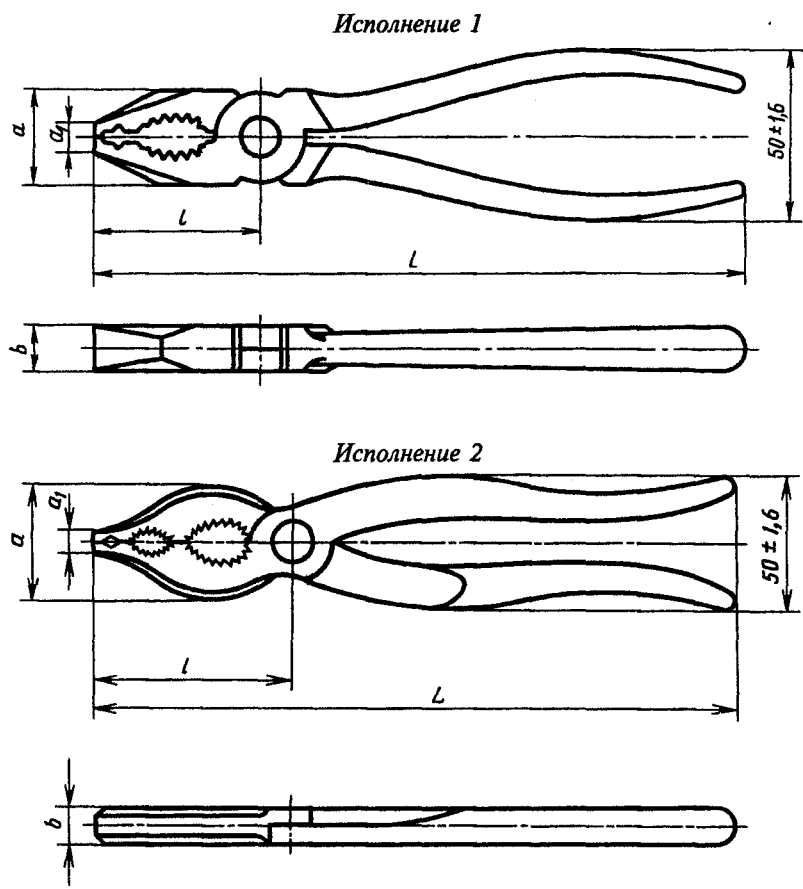
1 — длиной 160, 180, 200 мм;

2 — длиной 200, 250, 300 мм.

(Введен дополнительно, Изм. № 4).

1.1. Основные размеры пассатижей должны соответствовать указанным на черт. 1 и в табл. 1.

Пассатижи должны изготавливаться без изолирующих или с изолирующими рукоятками в соответствии с ГОСТ 11516.



Черт. 1

Примечание. Черт. 1 не определяет конструкцию пассатижей.

Таблица 1

Обозначение пассатижей	Применяемость	Исполнение	$\frac{L}{2}$	l	$\frac{a}{2}$	$\frac{b}{2}$	a_1 по IT17/2	Поз. 1 Рычаг правый (1 шт.)	Поз. 2 Рычаг левый (1 шт.)	Поз. 3 Ось (1 шт.)
			IT17	IT17	IT17	IT17				
7814-0162		1	160	45	20	10	5	7814-0162/001	7814-0162/002	7814-0162/003
7814-0407			180	50	28	10	5	7814-0407/001	7814-0407/002	7814-0407/003
7814-0161			200	71	32	11	8	7814-0161/001	7814-0161/002	7814-0161/003
7814-0411		2						7814-0411/001	7814-0411/002	7814-0411/003
7814-0412			250	80	40	12	8	7814-0408/001	7814-0408/002	7814-0408/003
7814-0413			300	85	45	13	10	7814-0409/001	7814-0409/002	7814-0409/003

Примечания:

1. Допускается изготавливать пассатижи 7814-0161 с $l = 50$ мм, $a_1 = 26$ мм и $b = 12$ мм.

2. Размеры L и $(50 \pm 1,6)$ даны без учета толщины изоляционных и декоративных рукояток, лакокрасочных, резиновых, пластмассовых и других полимерных покрытий.

Пример условного обозначения пассатижей длиной $L = 200$ мм с покрытием Х9, без изолирующих рукояток:

Пассатижи 7814-0161 Х9 ГОСТ 17438—72

То же, с изолирующими рукоятками:

Пассатижи 7814-0161 И.Х9 ГОСТ 17438—72

(Измененная редакция, Изм. № 1, 2, 3, 4, 5, 6).

1.2. Основные размеры деталей пассатижей указаны в приложении 1.

2. ТЕХНИЧЕСКИЕ ТРЕБОВАНИЯ

2.1. Пассатижи должны изготавливаться в соответствии с требованиями настоящего стандарта по чертежам, утвержденным в установленном порядке.

(Измененная редакция, Изм. № 3, 5, 6).

2.2. Пассатижи должны быть изготовлены из стали марки 50 по ГОСТ 1050, или из сталей других марок, обеспечивающих выполнение технических требований и выдерживание нагрузок при испытаниях в соответствии с настоящим стандартом.

(Измененная редакция, Изм. № 5, 6).

2.3. Твердость зажимных поверхностей губок пассатижей должна быть 43,5...49,5 HRC₃.

2.4. Наименьшие диаметры зажимных изделий пассатижами исполнения 1 длиной 160 и 180 мм — 3 и 7 мм, а пассатижами длиной 200 мм — 4 и 10 мм, пассатижами исполнения 2 — 4,7 и 15 мм.

2.3, 2.4. (Измененная редакция, Изм. № 3, 4, 5).

2.5. На плоской зажимной поверхности губок (первой от вершины) должны быть нанесены рифления с шагом 0,8; 1,0 мм по ГОСТ 21474.

Допускается не наносить рифления на длине в пределах шага от вершины губок.

(Измененная редакция, Изм. № 5).

2.6. (Исключен, Изм. № 5).

2.7. При сжатых рукоятках пассатижей плоские зажимные поверхности губок (первые от вершины) должны сходиться вплотную.

На остальных плоских зажимных поверхностях должен быть зазор между губками не более 0,8 мм.

(Измененная редакция, Изм. № 5).

2.8. Соединение в шарнире должно обеспечивать плавное движение без люфтов и заеданий:

0,3 мм на сторону — для пассатижей длиной 160 и 180 мм;

0,4 мм на сторону — для пассатижей длиной 200, 250 и 300 мм.

(Измененная редакция, Изм. № 3, 5, 6).

2.9. Усилие для раскрытия пассатижей не должно превышать 9,8 Н (1 кгс).

(Измененная редакция, Изм. № 4).

2.10. Смещение толщины вершин губок пассатижей относительно друг друга в направлении оси вращения шарнира не должно превышать 0,4 мм.

(Измененная редакция, Изм. № 5).

2.11. (Исключен, Изм. № 1).

2.12. (Исключен, Изм. № 5).

2.13. Пассатижи должны иметь защитно-декоративные металлические и неметаллические покрытия по ГОСТ 9.303, ГОСТ 9.306 и ГОСТ 9.032.

Виды покрытий указаны в приложении 2.

Допускается на поверхности под изолирующие рукоятки защитно-декоративные покрытия не наносить.

(Измененная редакция, Изм. № 6).

2.14. Параметры шероховатости поверхностей пассатижей по ГОСТ 2789 должны быть, мкм:

наружных поверхностей головок $Ra \leq 1,6$;

наружных поверхностей рукояток $Ra \leq 6,3$;

внутренних поверхностей рукояток $Ra \leq 12,5$.

Примечание. Допускается параметр шероховатости наружных поверхностей под изолирующие рукоятки — $Ra 12,5$ мкм по ГОСТ 2789.

(Измененная редакция, Изм. № 4, 5).

2.15. (Исключен, Изм. № 5).

2.16. Пассатижи, предназначенные для работы в электроустановках напряжением до 1000 В, дополнительно должны соответствовать ГОСТ 11516.

(Измененная редакция, Изм. № 6).

2.17. (Исключен, Изм. № 6).

С. 4 ГОСТ 17438—72

2.18. На пассатижах должна быть нанесена маркировка, содержащая:
товарный знак предприятия-изготовителя;
обозначение пассатижей (последние четыре цифры).
Маркировка изолирующих рукояток — по ГОСТ 11516.

Остальная маркировка — по заказу потребителя.

2.19. Маркировка транспортной и потребительской тары и упаковка пассатижей — по ГОСТ 18088.

2.18, 2.19. (Измененная редакция, Изм. № 6).

3. ПРИЕМКА

3.1. Приемка пассатижей — по ГОСТ 26810.

(Измененная редакция, Изм. № 5).

3.2. Периодические испытания следует проводить один раз в 3 года. Испытаниям подвергают пассатижи одного типоразмера.

(Измененная редакция, Изм. № 6).

4. МЕТОДЫ ИСПЫТАНИЙ

4.1. Размеры пассатижей должны проверяться универсальными и специальными средствами измерения.

(Измененная редакция, Изм. № 5).

4.2. Контроль твердости пассатижей должен проводиться по ГОСТ 9013.

4.3. Параметр шероховатости поверхностей пассатижей проверяют сравнением с образцами шероховатости по ГОСТ 9378 или профилометрами.

(Введен дополнительно, Изм. № 5).

4.4. Качество гальванических покрытий должно проверяться по ГОСТ 9.302 и ГОСТ 9.301.

(Измененная редакция, Изм. № 1, 6).

4.5. Качество лакокрасочных покрытий должно проверяться по ГОСТ 9.032, ГОСТ 22133.

4.6. Проверка усилия для раскрытия пассатижей должна проводиться путем приложения нагрузки в 9,8 Н (1 кгс) к ручке на расстоянии L_1 от оси шарнира (черт. 1а).

(Измененная редакция, Изм. № 1, 5, 6).

4.7. Пассатижи исполнений 1 и 2 проверяют на прочность рукояток и кручение.

Испытания проводят до насаживания изолирующих рукояток.

Испытания пассатижей на прочность рукояток проводят приложением нагрузки (черт. 1а, табл. 2а) в местах наибольшего расстояния между рукоятками на расстоянии от оси шарнира L_1 .

Для испытаний между вершинами губок пассатижей вставляют образец, обеспечивающий зазор (3 ± 1) мм. Размеры и профиль образца должны обеспечить контакт на длине (8 ± 1) мм от вершины губок. Образец для испытаний должен иметь твердость 31,5...41,5 НРС₃.

Первоначально к рукояткам прикладывают нагрузку 50 Н и измеряют расстояние между рукоятками W_1 , увеличивают нагрузку до усилия F , указанного в табл. 2а, затем уменьшают до 50 Н. Нагрузка должна быть приложена 4 раза. После этого повторно измеряют расстояние между рукоятками W_2 на том же расстоянии L_1 . Разница между первым и вторым измерениями не должна превышать максимального значения остаточной деформации $S = W_1 - W_2$, указанного в табл. 2а.

Примечание. Если испытание рукояток на прочность невозможно проводить на расстоянии L_1 от оси шарнира, выбирают другое расстояние L_1' и пересчитывают прилагаемую нагрузку F' по формуле

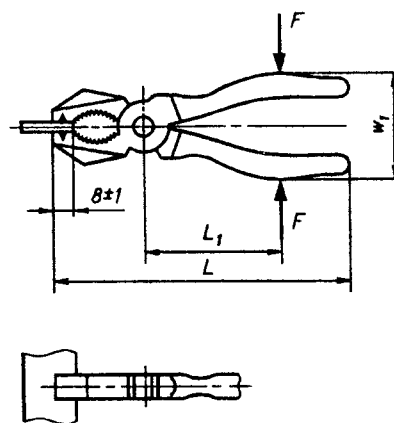
$$F' = \frac{F_1 \cdot L_1}{L_1'}$$

где F и L_1 из табл. 2а.

После испытаний не должно быть деформации инструмента, влияющей на его использование по назначению.

Таблица 2а*

Размеры в мм					
L	L ₁	Испытания рукояток на прочность		Испытание на кручение	
		Нагрузка F, Н, не более	Остаточная деформация S, не более	Крутящий момент T, Н·м	Угол поворота α
160	80	1120	1,0	20	±15°
180	90	1260			
200	100	1400			
250	125	1550			
300	150	1550			



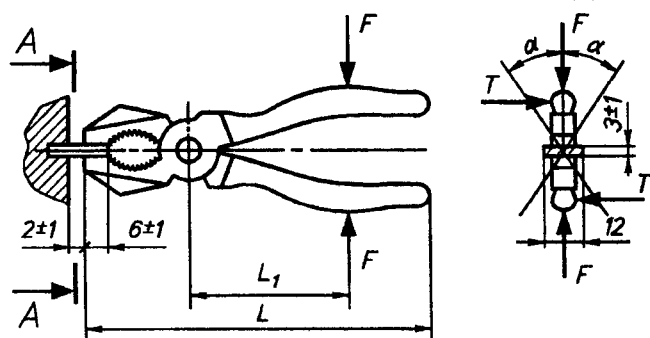
Черт. 1а

* Табл. 2. (Исключена, Изм. № 6).

L₁ — расстояние от оси шарнира до места приложения нагрузок.

Примечание. S = W₁ - W₂, где W₁ — расстояние между рукоятками до испытания; W₂ — расстояние между рукоятками после приложения нагрузок.

(Измененная редакция, Изм. № 6).



Черт. 1б

4.7а. При испытании на кручение (черт. 1б) захватывают плоской зажимной поверхностью пассатижей образец-пластину с сечением 3 × 12 мм твердостью 46...51,5 HRCэ. Прикладывают к рукояткам сжимающую нагрузку 50 Н на расстоянии L₁ от оси шарнира для того, чтобы противодействовать крутящему моменту.

Крутящий момент T прикладывают в обоих направлениях. Угол поворота α не должен превышать 15° (табл. 2а).

Любое ослабление шарнира или остаточная деформация губок, являющиеся результатом испытаний, не должны влиять на использование инструмента по назначению.

(Введен дополнительно, Изм. № 6).

4.8. Пассатижи с изолирующими рукоятками должны быть подвергнуты, кроме испытаний, предусмотренных настоящим стандартом, дополнительным испытаниям по ГОСТ 11516.

4.9. (Исключен, Изм. № 5).

4.10. Кроме испытаний по пп. 4.7 и 4.7а, пассатижи с изолирующими рукоятками подвергают испытаниям по ГОСТ 11516.

(Измененная редакция, Изм. № 6).

5. ТРАНСПОРТИРОВАНИЕ И ХРАНЕНИЕ

Транспортирование и хранение пассатижей — по ГОСТ 18088.

(Измененная редакция, Изм. № 5).

6. ГАРАНТИИ ИЗГОТОВИТЕЛЯ

6.1. Изготовитель гарантирует соответствие пассатижей требованиям настоящего стандарта при соблюдении условий эксплуатации и хранения, установленных стандартом.

(Измененная редакция, Изм. № 3).

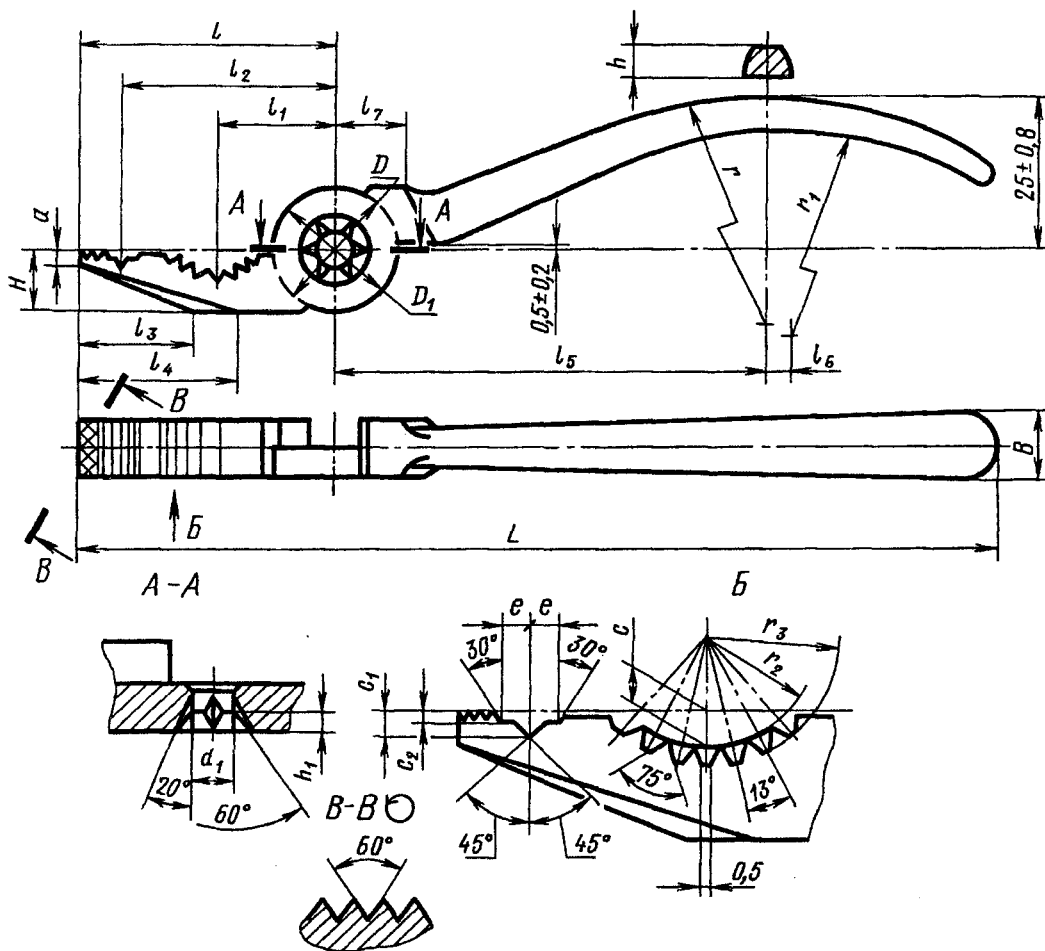
6.2. Гарантийный срок — 6 мес со дня продажи через розничную торговую сеть, а для вне рыночного потребления — с момента получения потребителем.

(Измененная редакция, Изм. № 4).

ОСНОВНЫЕ РАЗМЕРЫ ДЕТАЛЕЙ ПАССАТИЖЕЙ

Деталь 1. Рычаг правый исполнения 1

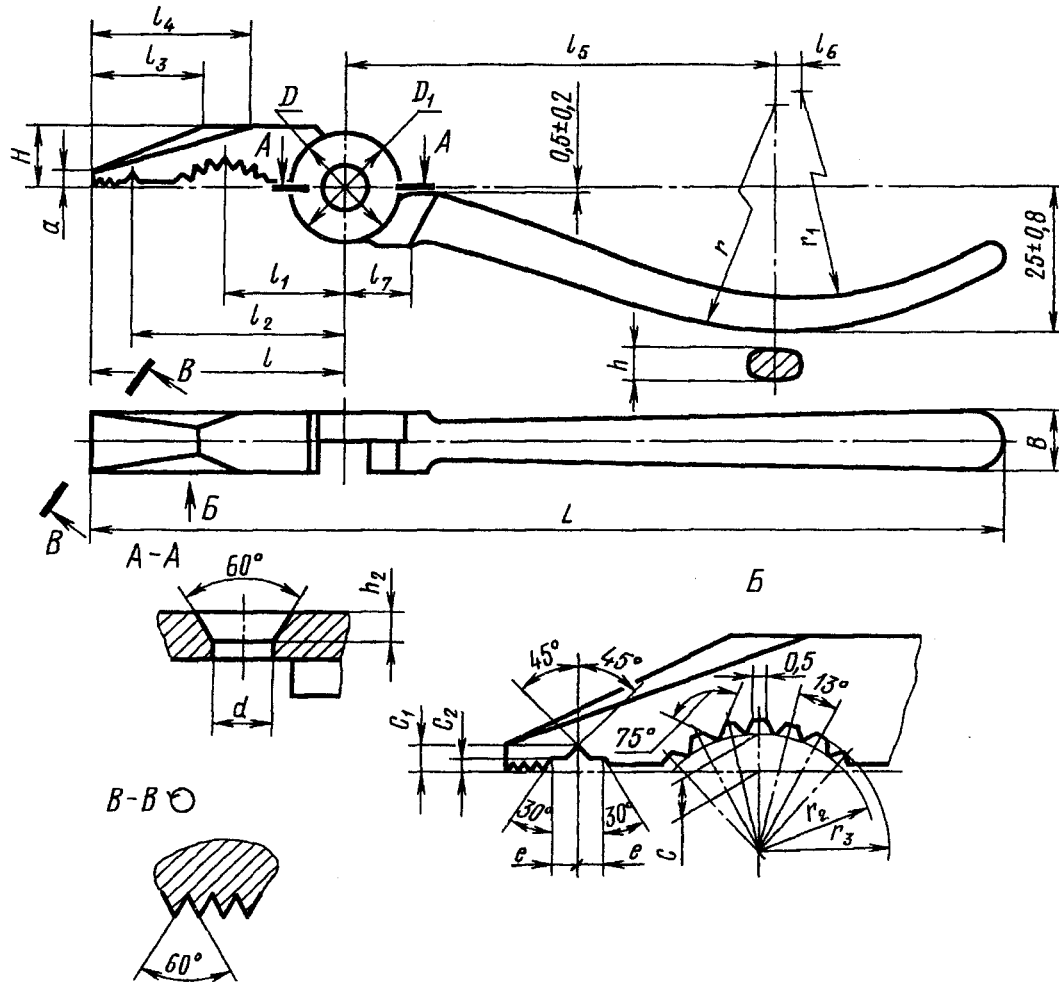
(черт. 2, табл. 3)



Черт. 2

Деталь 2. Рычаг левый исполнения 1

(черт. 3, табл. 3)



Черт. 3

Таблица 3

Обозначение рычагов	мм										H (пред. откл. по h15)	a	B
	L	l	l ₁	l ₂	l ₃	l ₄	l ₅	l ₆	l ₇				
7814-0162/001	160	45	21	38	20	28	85	3	10	10	2,5	10	
7814-0162/002													
7814-0407/001	180	50	23	40	22	30	90	4	12	14	2,5	11	
7814-0407/002													
7814-0161/001	200	71	28	48	28	36	100	7	18	16	4,0	11	
7814-0161/002													

Продолжение табл. 3

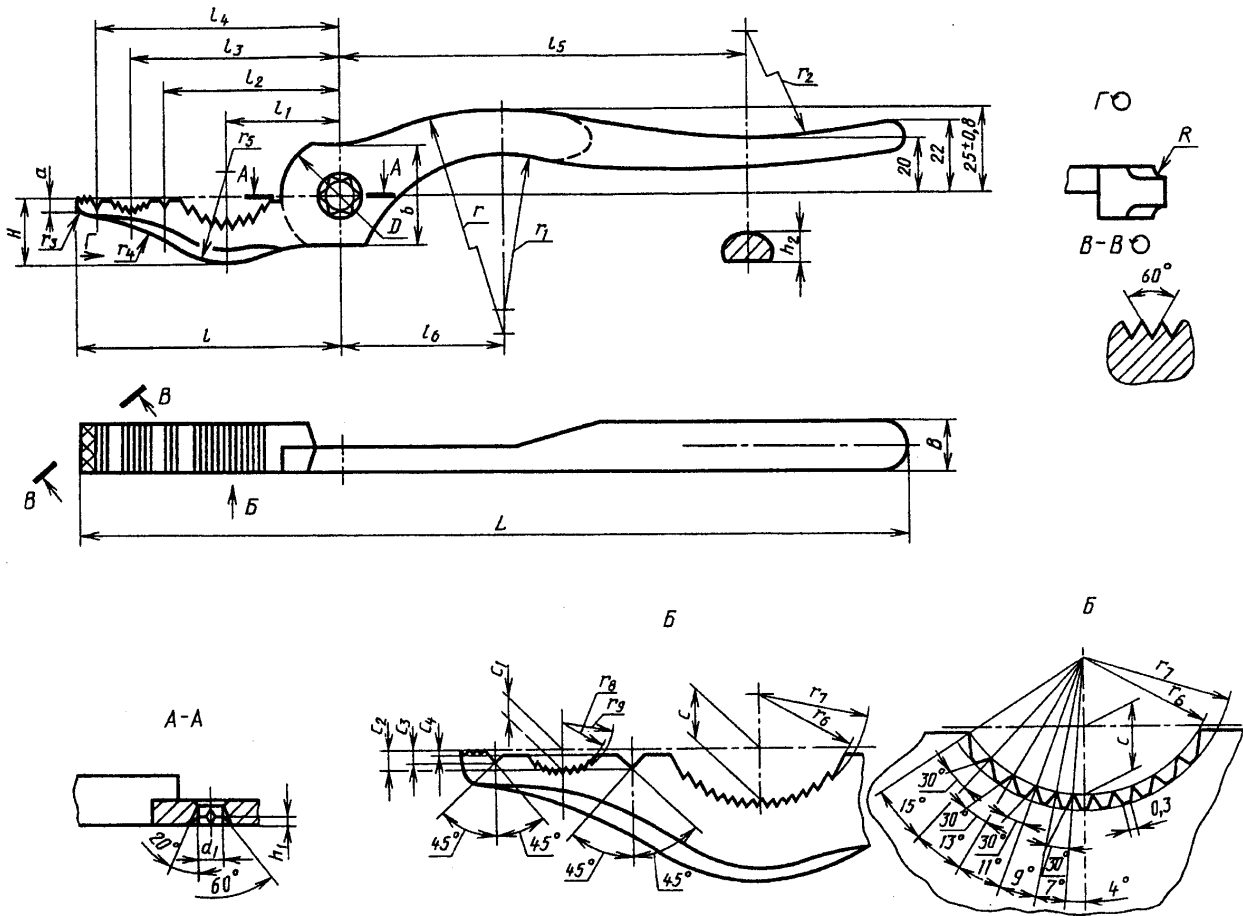
мм								
Обозначение рычагов	D (пред. откл. по Н11)	D_1 (пред. откл. по Н12)	d (пред. откл. по Н12)	d_1 (пред. откл. по Н11)	h	h_1	h_2	C
7814-0162/001	20	20	6,5	6	5,5	2,0	3,0	3
7814-0162/002								
7814-0407/001	24	24	8,5	8	7,5	2,0	3,5	3,5
7814-0407/002								
7814-0161/001	30	30	8,5	8	8,5	3,0	4,0	5,0
7814-0161/002								

Продолжение табл. 3

мм							
Обозначение рычагов	C_1	C_2	e	r	r_1	r_2	r_3
7814-0162/001	1,5	0,5	1,80	80	70	10,00	11,20
7814-0162/002							
7814-0407/001	1,8	0,7	2,2	110	110	10,10	11,50
7814-0407/002							
7814-0161/001	2,7	1,0	3,6	110	110	10,50	12,00
7814-0161/002							

Деталь 1. Рычаг правый исполнения 2

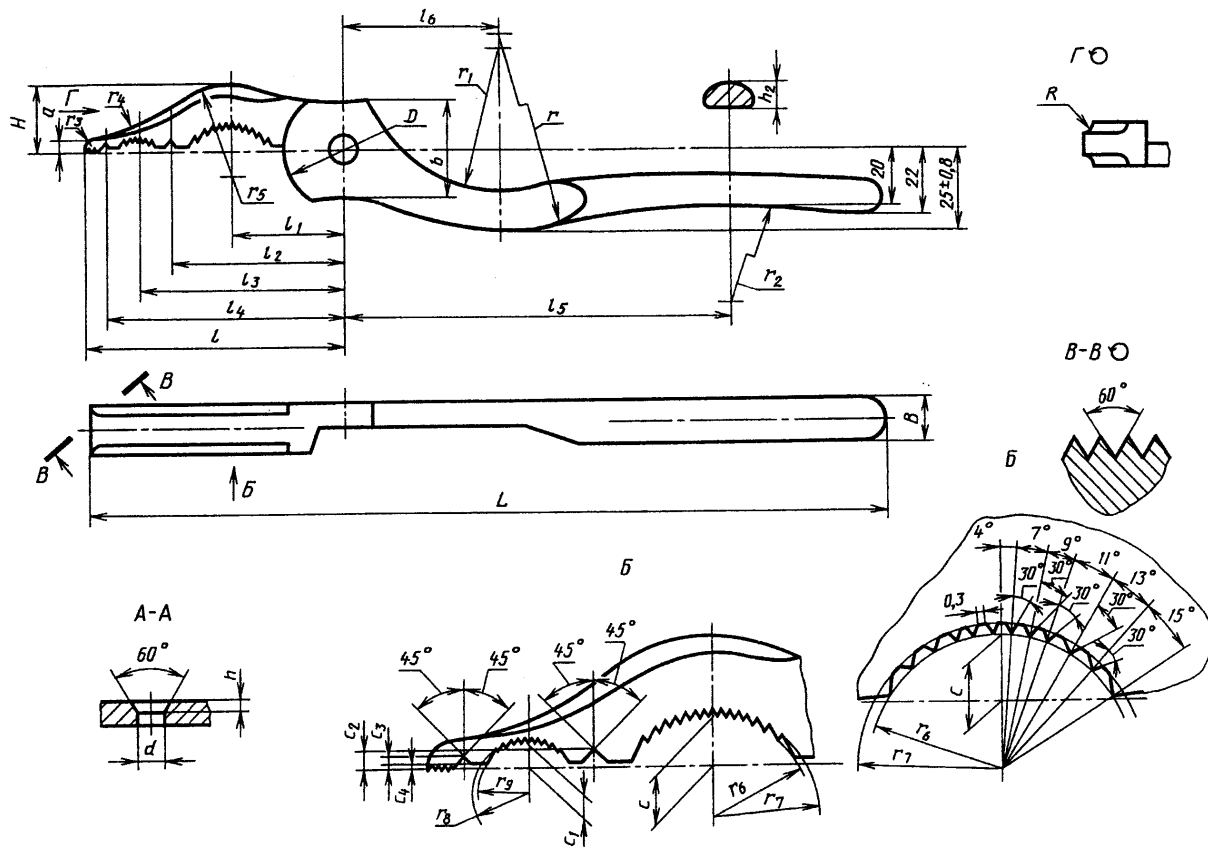
(черт. 4, табл. 4)



Черт. 4

Деталь 2. Рычаг левый исполнения 2

(черт. 5, табл. 4)



Черт. 5

Таблица 4

Обозначение рычагов	мм																
	L	l	l_1	l_2	l_3	l_4	l_5	l_6	H (пред. откл. по h15)	a	B	D (пред. откл. по H11)	d (пред. откл. по H12)	d_1 (пред. откл. по H11)	h	h_1	h_2
7814-0411/001	200	71	25	40	51	63	97	47	16	4	11	26	8,5	8	3,5	2,5	7,5
7814-0411/002																	
7814-0412/001	250	80	35	53	63	73	122	50	20	4	12	36	10,5	10	4,0	3,0	8,5
7814-0412/002																	
7814-0413/001	300	85	35	52	63	73	150	50	22,5	5	13	40	12,5	12	4,5	3,5	9,5
7814-0413/002																	

Продолжение табл. 4

Обозначение рычагов	мм															
	b	C	C_1	C_2	C_3	C_4	r	r_1	r_2	r_3	r_4	r_5	r_6	r_7	r_8	r_9
7814-0411/001	24	5,5	4,3	2,8	2,1	0,3	74	48	130	4	50	28	10,9	12,4	6,5	5,2
7814-0411/002																
7814-0412/001	30	7,0	4,3	2,8	2,1	0,3	100	45	230	4	40	28	13,5	15,0	6,5	5,2
7814-0412/002																
7814-0413/001	36	8,0	4,3	2,8	2,1	0,3	130	45	300	5	45	35	17,0	18,5	6,5	5,2
7814-0413/002																

Примечание. Предельные отклонения размеров:

$$h, h_1, C, C_1, C_2, C_3 \text{ и } C_4 - \pm \frac{IT16}{2};$$

$$a - \pm \frac{IT17}{2};$$

 B и h_2 — по 2-му классу точности по ГОСТ 7505.Неуказанные предельные отклонения размеров — по удвоенному допуску $\pm \frac{IT16}{2}$.

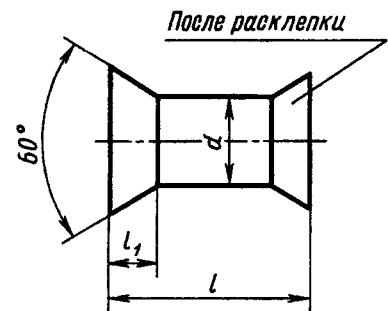
Таблица 5

Обозначение осей	d (пред. откл. по h11)	мм	
		l	l_1
		пред. откл. $\pm \frac{IT16}{2}$	
7814-0162/003	6	10	3,0
7814-0407/003			
7814-0161/003	8	11	3,5
7814-0411/003			
7814-0412/003	10	12	4,0
7814-0413/003	12	13	4,5

(Измененная редакция, Изм. № 6).

Деталь 3. Ось

(черт. 6, табл. 5)



Черт. 6

ЗАЩИТНО-ДЕКОРАТИВНЫЕ ПОКРЫТИЯ

Группа условий эксплуатации по ГОСТ 9.303	Обозначение по ГОСТ 9.306 (ГОСТ 9.032)
1	X9 Хим. Окс. прм. Хим. Окс. Эмаль НЦ-25 разн. цв. IV Лак
2—4	H12.X1 Ц15.хр. Хим. Фос. Эмаль НЦ-132 разн. цв. IV Лак
5—8	H14.H7.X1 Кд.хр.

СООТВЕТСТВИЕ НАСТОЯЩЕГО СТАНДАРТА
МЕЖДУНАРОДНЫМ СТАНДАРТАМ ИСО 5743—88 и ИСО 5744—88

Значения параметров, определяющих условия проведения испытаний на прочность рукояток и кручение по настоящему стандарту, соответствуют значениям параметров, определяющих условия проведения испытаний по ИСО 5744—88.

Технические требования и методы испытаний пассатижей, установленные в настоящем стандарте, полностью соответствуют требованиям ИСО 5743—88.

Дополнительно в настоящем стандарте конкретизированы требования к материалу, твердости, шероховатости и точности для изготовления пассатижей, установлены требования к правилам приемки, методам контроля, упаковке, транспортированию и хранению.

ПРИЛОЖЕНИЯ 2, 3. (Введены дополнительно, Изм. № 6).

ИНФОРМАЦИОННЫЕ ДАННЫЕ

1. РАЗРАБОТАН И ВНЕСЕН Министерством станкостроительной и инструментальной промышленности СССР

РАЗРАБОТЧИКИ

Д.И. Семеновченко, Г.А. Астафьева, А.М. Краснощекова, Н.С. Дядюкина

2. УТВЕРЖДЕН И ВВЕДЕН В ДЕЙСТВИЕ Постановлением Государственного комитета СССР по стандартам от 14.01.72 № 158

3. Стандарт полностью соответствует СТ СЭВ 3213—81

4. ВЗАМЕН МН 516—60

5. ССЫЛОЧНЫЕ НОРМАТИВНО-ТЕХНИЧЕСКИЕ ДОКУМЕНТЫ

Обозначение НТД, на который дана ссылка	Номер пункта	Обозначение НТД, на который дана ссылка	Номер пункта
ГОСТ 9.032—74	2.13, 4.5	ГОСТ 9013—59	4.2
ГОСТ 9.301—86	4.4	ГОСТ 9378—93	4.3
ГОСТ 9.302—88	4.4	ГОСТ 11516—94	1.1, 2.16, 2.18, 4.8, 4.10
ГОСТ 9.303—84	2.13, приложение 2	ГОСТ 18088—83	2.19, разд. 5
ГОСТ 9.306—85	2.13, приложение 2	ГОСТ 21474—75	2.5
ГОСТ 1050—88	2.2	ГОСТ 22133—86	4.4
ГОСТ 2789—73	2.14	ГОСТ 26810—86	3.1
ГОСТ 7505—89	Приложение 1		

6. Ограничение срока действия снято по протоколу № 4—93 Межгосударственного Совета по стандартизации, метрологии и сертификации (ИУС 4—94)

7. ПЕРЕИЗДАНИЕ (июнь 1999 г.) с Изменениями № 1, 2, 3, 4, 5, 6, утвержденными в ноябре 1979 г., марте 1982 г., октябре 1983 г., марте 1987 г., январе 1989 г., январе 1996 г. (ИУС 10—79, 6—82, 1—84, 6—87, 4—89, 3—96)

Редактор *Т.А. Леонова*
Технический редактор *В.Н. Прусакова*
Корректор *А.С. Черноусова*
Компьютерная верстка *В.И. Грищенко*

Изд. лиц. № 021007 от 10.08.95. Сдано в набор 08.06.99. Подписано в печать 28.07.99. Усл. печ. л. 1,86.
Уч.-изд. л. 1,45. Тираж 166 экз. С3393. Зак. 612.

ИПК Издательство стандартов, 107076, Москва, Колодезный пер., 14.
Набрано в Издательстве на ПЭВМ
Филиал ИПК Издательство стандартов — тип. "Московский печатник", Москва, Лялин пер., 6.
Плр № 080102