

ГОСТ 17440—93
(ИСО 5743—88, ИСО 5745—88)

МЕЖГОСУДАРСТВЕННЫЙ СТАНДАРТ

ПЛОСКОГУБЦЫ С ПОЛУКРУГЛЫМИ ГУБКАМИ

ТЕХНИЧЕСКИЕ УСЛОВИЯ

Издание официальное

БЗ 2—94 2360 =



МЕЖГОСУДАРСТВЕННЫЙ СОВЕТ
ПО СТАНДАРТИЗАЦИИ, МЕТРОЛОГИИ И СЕРТИФИКАЦИИ
Минск

Предисловие

1 РАЗРАБОТАН Госстандартом России

ВНЕСЕН Техническим секретариатом Межгосударственного Совета по стандартизации, метрологии и сертификации

2 ПРИНЯТ Межгосударственным Советом по стандартизации, метрологии и сертификации 21 октября 1993 г.

За принятие проголосовали:

| Наименование государства | Наименование национального органа по стандартизации |
|---|---|
| Республика Кыргызстан Республика Молдова Российская Федерация Республика Таджикистан Туркменистан | Кыргызстандарт Молдовастандарт Госстандарт России Таджикистандарт Туркменглавгосинспекция |

3 Стандарт полностью соответствует требованиям международных стандартов ИСО 5743—88, ИСО 5745—88, а также соответствует требованиям международного стандарта ИСО 5744—88 в части методов испытаний плоскогубцев с дополнительными требованиями, отражающими потребности народного хозяйства

4 ВВЕДЕН ВЗАМЕН ГОСТ 17440—86

© Издательство стандартов, 1994

Настоящий стандарт не может быть полностью или частично воспроизведен, тиражирован и распространен в качестве официального издания без разрешения Технического секретариата Межгосударственного Совета по стандартизации, метрологии и сертификации

МЕЖГОСУДАРСТВЕННЫЙ СТАНДАРТ**ПЛОСКОГУБЦЫ С ПОЛУКРУГЛЫМИ ГУБКАМИ**

Технические условия

Snipe nose pliers.
Specifications

ГОСТ

17440—93

(ИСО 5743—88,
ИСО 5745—88)

ОКП 39 2641

Дата введения 01.01.95

Настоящий стандарт распространяется на плоскогубцы с полукруглыми губками (далее плоскогубцы), предназначенные для захвата, манипулирования и перекусывания проволоки.

Стандарт не распространяется на плоскогубцы, изготавливаемые из материалов, предназначенных для работы во взрывоопасных условиях.

Требования настоящего стандарта являются обязательными (кроме разд. 3). Стандарт пригоден для целей сертификации на безопасность по пп. 4.7, 4.8 и 4.10.

1. ТИПЫ И ОСНОВНЫЕ РАЗМЕРЫ

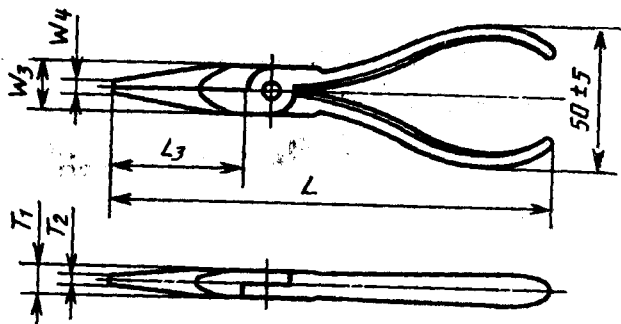
1.1. плоскогубцы должны изготавливаться типов:

- 1 — без режущих кромок — для захвата и манипулирования;
- 2 — с режущими кромками — для захвата, манипулирования и перекусывания проволоки средней твердости.

Плоскогубцы должны изготавливаться без изолирующих или с изолирующими рукоятками в соответствии с ГОСТ 11516.

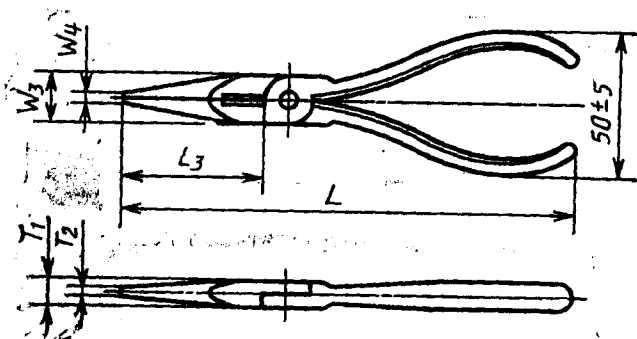
1.2. Основные размеры плоскогубцев типа 1 должны соответствовать указанным на черт. 1 и в табл. 1, плоскогубцев типа 2 — на черт. 2 и в табл. 1.

Тип 1



Черт. 1

Тип 2



Черт. 2

Примечания:

1. Черт. 1 и 2 не определяют конструкцию.
2. Размеры плоскогубцев даны без учета изолирующих рукояток.

Таблица 1

мм

| Обозначение плоскогубцев | Применяе- мость | Тип | L | | L ₃ | | W ₂ | W ₄ | T ₁ | T ₂ |
|-----------------------------|--------------------|-----|--------|----------------|----------------|----------------|----------------|----------------|----------------|----------------|
| | | | Номян. | Пред. откл. | Номян. | Пред. откл. | Не более | | Не более | |
| 7814-0291 | | 1 | 125 | ±6,0 | 35 | ±2,0 | 14,0 | 2,0 | 7,0 | 1,5 |
| 7814-0294 | | 2 | | | | | | | | |
| 7814-0297 | | 1 | 140* | ±7,0 | 40 | ±3,2 | 16,0 | 2,5 | 8,0 | 2,0 |
| 7814-0301 | | 2 | | | | | | | | |
| 7814-0304 | | 1 | 160* | ±8,0 | 50 | ±4,0 | 18,0 | 3,2 | 9,0 | 2,5 |
| 7814-0307 | | 2 | | | | | | | | |
| 7814-0311 | | 1 | 180 | ±10,0 | 55 | ±4,0 | 18,0 | 4,0 | 10,0 | 3,0 |
| 7814-0314 | | 2 | | | | | | | | |
| 7814-0317 | | 1 | 200* | ±10,0 | 80 | ±6,3 | 22,0 | 5,0 | 11,0 | 4,0 |
| 7814-0321 | | 2 | | | | | | | | |

* Размеры плоскогубцев, соответствующие ИСО 5745.

Пример условного обозначения плоскогубцев типа 1 длиной $L=200$ мм, без изолирующих рукояток с покрытием Х9:

Плоскогубцы 7814-0317 Х9 ГОСТ 17440—93

То же, с изолирующими рукоятками:

Плоскогубцы 7814-0317 и Х9 ГОСТ 17440—93

2. ТЕХНИЧЕСКИЕ ТРЕБОВАНИЯ

2.1. Плоскогубцы должны изготавливаться в соответствии с требованиями настоящего стандарта или по рабочим чертежам, утвержденным в установленном порядке.

2.2. Плоскогубцы должны изготавливаться из стали марок 8ХФ по ГОСТ 5950, У7А по ГОСТ 1435 или из стали других марок, обеспечивающих выполнение технических требований и выдерживание нагрузок при испытаниях в соответствии с настоящим стандартом.

2.3. Твердость должна быть не ниже HRC₂:

| | |
|-----------------------------------|------|
| режущих кромок губок (для типа 2) | 53 |
| зажимных поверхностей | 45,5 |

2.4. На плоских зажимных поверхностях губок (не менее половины их длины от торца) должны быть нанесены рифления по ГОСТ 21474.

Допускается на длине шага от вершины губок рифления не наносить.

2.5. При сжатых рукоятках плоскогубцев концы губок должны сходиться вплотную. Зазор между режущими кромками губок плоскогубцев типа 2 — не более 0,1 мм.

2.6. Соединение в шарнире должно обеспечивать плавное движение без люфтов и заеданий.

Зазор в шарнире между рычагами в диаметральном направлении не должен превышать 0,3 мм на сторону для плоскогубцев длиной 125 мм и 0,4 мм на сторону — для остальных плоскогубцев.

Усилие для раскрытия губок плоскогубцев не должно превышать 9,8 Н.

2.7. Смещение вершин губок плоскогубцев относительно друг друга в направлении оси шарнира не должно превышать 0,2 мм для плоскогубцев длиной 125 и 140 мм; 0,3 мм — для остальных.

2.8. Плоскогубцы должны иметь защитно-декоративные металлические или неметаллические покрытия по ГОСТ 9.303, ГОСТ 9.306 и ГОСТ 9.032. Виды покрытий указаны в приложении.

Допускается на поверхности под изолирующие рукоятки защитно-декоративные покрытия не наносить.

2.9. Параметры шероховатости Ra по ГОСТ 2789 поверхностей плоскогубцев под покрытия не должны быть более, мкм:

| | |
|---|-----------|
| наружных поверхностей головок, кроме скосов | 1,6(3,2) |
| наружных поверхностей рукояток и скосов | 3,2(6,3) |
| внутренних поверхностей рукояток | 6,3(12,5) |

Примечания:

1. Параметры шероховатости, указанные в скобках, допускаются по согласованию с потребителем.

2. Параметры шероховатости наружных и внутренних поверхностей рукояток для плоскогубцев с изолирующими рукоятками допускаются не более Ra 25 мкм.

2.10. Плоскогубцы, предназначенные для работы в электроустановках напряжением до 1000 В дополнительно должны соответствовать ГОСТ 11516.

2.11. На плоскогубцах должен быть четко нанесен товарный знак предприятия-изготовителя.

Маркировка плоскогубцев с изолирующими рукоятками — по ГОСТ 11516.

Остальная маркировка по заказу потребителя.

2.12. Маркировка транспортной и потребительской тары и упаковка плоскогубцев — по ГОСТ 18088.

3. ПРИЕМКА

Приемка плоскогубцев — по ГОСТ 26810 и ГОСТ 11516.

4. МЕТОДЫ ИСПЫТАНИЙ

4.1. Размеры плоскогубцев проверяют универсальными или специальными средствами измерения.

4.2. Шероховатость поверхностей плоскогубцев проверяют сравнением с образцами шероховатости по ГОСТ 9378 или профилометрами (профилографами).

4.3. Проверка твердости плоскогубцев — по ГОСТ 9013.

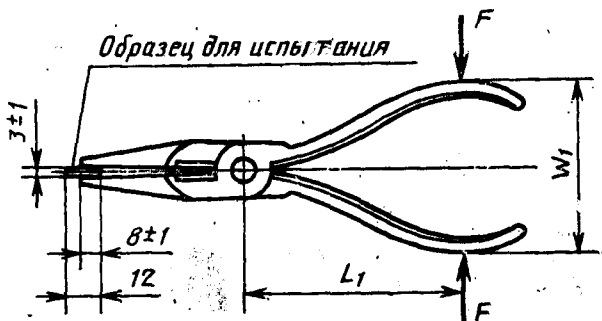
4.4. Качество гальванических покрытий проверяют по ГОСТ 9.301 и ГОСТ 9.302, лакокрасочных покрытий — по ГОСТ 9.032 и ГОСТ 22133.

4.5. Усилие для раскрытия губок плоскогубцев проверяют приложением нагрузки 9,8 Н к рукояткам на расстоянии L_1 от оси шарнира (черт. 3).

4.6. Плоскогубцы типов 1 и 2 проверяют на прочность рукояток, а типа 2 на перекусывание проволоки. Испытания проводят до насаживания изолирующих рукояток.

4.7. Испытания плоскогубцев на прочность рукояток проводят приложением нагрузки (черт. 3, табл. 2) в местах наибольшего расстояния между рукоятками на расстоянии от оси шарнира L_1 .

Для испытаний между вершинами губок плоскогубцев вставляют образец, обеспечивающий зазор 3 ± 1 мм. Размеры и профиль образца должны обеспечить контакт на длине 8 ± 1 мм от вершины губок. Образец для испытаний должен иметь твердость $31,5 \dots 41,5$ HRC.



Черт. 3

Таблица 2

| Общая длина L | L_1 | L_2 | Испытания рукояток на прочность | | Испытание на перекусывание проволоки для плоскогубцев типа 2 | |
|-----------------------|-------|-------|------------------------------------|--|---|---|
| | | | F Нагрузка, Н, не более | S Остаточная деформация, не более | D Диаметр проволоки, не более | F_1 Нагрузка для перекусывания, Н, не более |
| 125 | 56 | 10,5 | 560 | 1,0 | 1,4 | 550 |
| 140 | 63 | 12,5 | 630 | 1,0 | 1,6 | 570 |
| 160 | 71 | 14,0 | 710 | 1,0 | 1,6 | 570 |
| 180 | 80 | 16,0 | 800 | 1,0 | 1,6 | 570 |
| 200 | 90 | 18,0 | 900 | 1,0 | 1,6 | 570 |

L_1 — расстояние от оси шарнира до места приложения нагрузок.

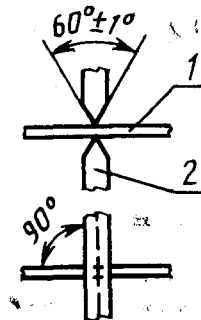
Примечание. $S = W_1 - W_2$, где W_1 — расстояние между рукоятками до испытания; W_2 — расстояние между рукоятками после приложения нагрузки; L_2 — расстояние от оси шарнира до середины длины режущих кромок (для плоскогубцев типа 2).

Первоначально к рукояткам прикладывают нагрузку 50Н и измеряют расстояние между рукоятками W_1 , увеличивают нагрузку до усилия F , указанного в табл. 2, затем уменьшают до 50Н. Нагрузка должна быть приложена 4 раза. После этого повторно измеряют расстояние между рукоятками W_2 на том же расстоянии L_1 . Разница между первым и вторым измерениями не должна превышать максимального значения остаточной деформации $S = W_1 - W_2$, указанной в табл. 2.

Примечание. Если испытание рукояток на прочность невозможно проводить на расстоянии L_1 , от оси шарнира, выбирают другое расстояние L_1' и пересчитывают прилагаемую нагрузку F' по формуле $F' = \frac{F \cdot L_1}{L_1'}$, где F и L_1 по табл. 2.

После испытания не должно быть деформации инструмента, влияющей на его использование по назначению.

4.8. Испытания на перекусывание проводят на проволоке средней твердости с приблизительной прочностью на растяжение 1600 МПа. Перед испытанием плоскогубцев на перекусывание необходимо провести калибровку проволоки. Для этого устанавливают в испытательное оборудование два твердосплавных резца (черт. 4), кромки которых отшлифованы под углом $60^\circ \pm 1^\circ$ с радиусом закругления на вершине 0,3 мм, причем режущие кромки должны быть параллельны друг другу и расположены под прямым углом к проволоке для испытаний, фиксируют силу, необходимую для перекусывания. Среднее значение трех измерений должно соответствовать значению $F_2 = 1800 \pm 90$ Н (табл. 3).



1 — калиброванная проволока; 2 — твердосплавный резец

Черт. 4

Таблица 3

| Диаметр проволоки D средней твердости, мм | Приблизительная прочность на растяжение, МПа | Сила резания F_2 , Н |
|---|--|---------------------------|
| 1,6 | 1600 | 1800±90 |

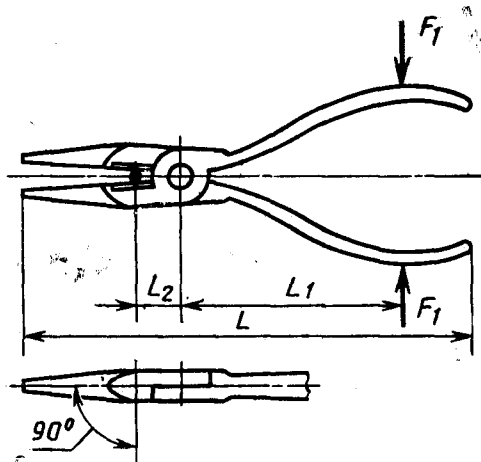
Для испытания на перекусывание проволоку вставляют в губки плоскогубцев (черт. 5) и прикладывают силу F_1 к рукояткам в точках, определенных значениями L_1 и L_2 . При этом сила F_1 не должна превышать значений, указанных в табл. 2. После испытаний на режущих кромках не должно быть зазубривания и других дефектов, влияющих на работоспособность.

Примечание. Для плоскогубцев типа 2, имеющих другое соотношение рычагов (L_1 и L_2), отличающееся от данных в табл. 2, проводится пересчет наибольшей нагрузки перекусывания F_1' по формуле:

$$F_1' = \frac{F_2 A L_2'}{L_1'}$$

где A — поправочный коэффициент, равный 1,6 для проволоки средней твердости;

F_2 — сила резания по табл. 3.



Черт. 5

4.9. После испытаний по п. 4.8 плоскогубцы должны быть способны перекусывать мягкую медную, медно-оловянную или бронзовую проволоку с прочностью на растяжение 740—830 МПа диаметром 1 мм и длиной 25 мм.

Проволока должна быть расположена перпендикулярно режущим кромкам плоскогубцев, поддерживаться только губками плоскогубцев и перекусываться усилием руки полностью без смятия и изгиба.

4.10. Кроме испытаний по пп. 4.6—4.9 плоскогубцы с изолирующими рукоятками подвергают испытаниям по ГОСТ 11516.

5. ТРАНСПОРТИРОВАНИЕ И ХРАНЕНИЕ

Транспортирование и хранение плоскогубцев — по ГОСТ 18088 и ГОСТ 11516.

6. ГАРАНТИИ ИЗГОТОВИТЕЛЯ

6.1. Изготовитель гарантирует соответствие плоскогубцев требованиям настоящего стандарта при соблюдении условий хранения, установленных настоящим стандартом.

6.2. Гарантийный срок эксплуатации — 9 мес со дня продажи через розничную торговую сеть, а для вне рыночного потребления — с момента получения потребителем.

ЗАЩИТНО-ДЕКОРАТИВНЫЕ ПОКРЫТИЯ

| Группа условий эксплуатации по ГОСТ 9.308 | Обозначение по ГОСТ 9.306 (ГОСТ 9.302) |
|--|--|
| 1 | Х9 Хим.Окс.прм ($\frac{\text{Хим. Окс.}}{\text{Эмаль НЦ-25}}$) разн.цв. IV Лак |
| 2—4 | Н12.XI Ц15.хр. ($\frac{\text{Хим.Фос.}}{\text{Эмаль НЦ-132}}$) разн.цв. IV Лак |
| 5—8 | Н14.Н7.XI Кд.хр |

**СООТВЕТСТВИЕ НАСТОЯЩЕГО СТАНДАРТА
МЕЖДУНАРОДНЫМ СТАНДАРТАМ ИСО 5743—88,
ИСО 5744—88, ИСО 5745—88**

Размеры плоскогубцев и величины параметров, определяющих условия проведения их испытаний на прочность рукояток и кручение и перекусывание проволоки по настоящему стандарту полностью охватывают номенклатуру размеров и соответствуют величинам параметров, определяющих условия проведения испытаний по международному стандарту ИСО 5745—88. Размеры плоскогубцев по стандарту ИСО 5745—88 отмечены в табл. 1 знаком*.

Технические требования к плоскогубцам, установленные в настоящем стандарте, полностью соответствуют требованиям международного стандарта ИСО 5743—88.

Методы испытаний плоскогубцев полностью соответствуют международному стандарту ИСО 5744—88.

Дополнительно в настоящем стандарте расширена номенклатура размеров плоскогубцев, а также конкретизированы требования к материалу, твердости, шероховатости и точности для изготовления плоскогубцев, установлены требования к правилам приемки, методам контроля, упаковке, транспортированию и хранению плоскогубцев.

ИНФОРМАЦИОННЫЕ ДАННЫЕ

ССЫЛОЧНЫЕ НОРМАТИВНО-ТЕХНИЧЕСКИЕ ДОКУМЕНТЫ

| Обозначение НТД, на который дана ссылка | Номер пункта |
|---|--------------------------------|
| ГОСТ 9.032-74 | 2.8; 4.4, приложение |
| ГОСТ 9.301-86 | 4.4 |
| ГОСТ 9.302-88 | 4.4 |
| ГОСТ 9.303-84 | 2.8, приложение |
| ГОСТ 9.306-86 | 2.8, приложение |
| ГОСТ 1435-90 | 2.2 |
| ГОСТ 2789-73 | 2.9 |
| ГОСТ 5950-73 | 2.2 |
| ГОСТ 9013-59 | 4.3 |
| ГОСТ 11516-79 | 1.1; 2.10; 2.11; 3; 4.10; 5; 6 |
| ГОСТ 18088-83 | 2.12; 5 |
| ГОСТ 21474-75 | 2.4 |
| ГОСТ 22133-86 | 4.4 |
| ГОСТ 26810-86 | 3 |

Редактор *М. И. Максимова*
Технический редактор *В. Н. Прусакова*
Корректор *Т. А. Васильева*

Сдано в набор 27.10.94. Подп. в печ. 22.11.94. Усл. печ. л. 0,93. Усл. кр.-отт. 0,93.
Уч.-изд. л. 0,70. Тир. 561 экз. С 1843.

Ордена «Знак Почета» Издательство стандартов, 107076, Москва, Колодезный пер., 14.
Калужская типография стандартов, ул. Московская, 256. Зак. 2079
ПЛР № 040138