



Домкрат гидравлический грузовой односторонний

Профессиональная серия



Паспорт модели:
ДГП (KVТ)

www.kvt.su

ВНИМАНИЕ!

Прочитайте данный паспорт перед эксплуатацией инструмента и сохраните его для дальнейшего использования. Пожалуйста, обратите внимание на предупреждающие надписи. Это поможет Вам продлить срок службы инструмента, избежать его повреждения и травм при работе.

Назначение

Домкраты гидравлические грузовые односторонние ДГП (КВТ) предназначены для проведения ремонтов и монтажно-демонтажных работ во время подъемов и перемещения грузов

Комплект поставки

Домкрат ДГП. 1 шт
 Ремкомплект (уплотнительные кольца) 1 шт
 Упаковка (гофроящик/деревянный ящик) 1 шт
 Паспорт 1 шт

Технические характеристики

Общие характеристики

Пружинный возврат штока

Максимальное рабочее давление: 70МПа

Рабочая жидкость: гидравлическое всесезонное масло КВТ

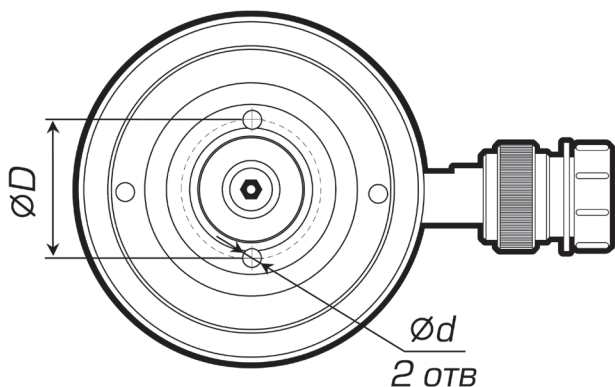
Рифленая поверхность опоры

Диапазон рабочих температур: -15...+50С°

Характеристики модельного ряда

Тип домкрата	Грузоподъемность, тс	Ход штока, мм	Рабочий объем масла, см ³	Присоединительные отверстия		Габариты инструмента		Габариты упаковки, мм	Вес, кг	
				Ø d, мм	Ø D, мм	Диаметр цилиндра, мм	Высота цилиндра, мм		Инструмент	Комплект
ДГ10П50 (КВТ)	10	50	72	M4	26	70	105	150x85 x120	2,6	2,7
ДГ10П150 (КВТ)	10	150	217	M4	26	70	200	150x85 x220	5,0	5,1
ДГ20П50 (КВТ)	20	50	141	M5	39	90	105	175x120 x135	4,6	4,7
ДГ20П150 (КВТ)	20	150	423	M5	39	90	205	175x150 x230	8,6	8,9
ДГ30П50 (КВТ)	30	50	220	M5	39	100	110	180x125 x135	6,0	6,2
ДГ30П150 (КВТ)	30	150	660	M5	39	100	210	210x135 x245	10,9	12,0
ДГ50П50 (КВТ)	50	50	318	M5	39	125	125	230x165 x155	9,7	10,5
ДГ50П150 (КВТ)	50	150	935	M5	39	125	225	230x165 x255	16,3	17,5

Совместимость домкратов ДГП с помпами КВТ приведена ниже (таблица на стр.4)



Устройство и принцип работы



Домкраты гидравлические грузовые односторонние состоят из корпуса с гидроцилиндром, штока с рифленной опорой и быстроразъемного соединения БРС

Гидравлическая жидкость подается от помпы по рукаву высокого давления через БРС в гидравлический цилиндр домкрата, создавая давление и приводя в движение шток

Рифленная опорная часть штока предотвращает скольжение груза

После сброса давления возвратная пружина перемещает шток домкрата в исходное положение

Таблица совместимости домкратов с помпами КВТ

Модель домкрата	Модель помпы						
	ПМР-7003	ПМР-7004	ПМР-7010	ПМР-7020	ПМН-7008	ПМН-7012	ПМЭ-7050У
ДГ10П50 (КВТ)	•	•	•	•	•	•	•
ДГ10П150 (КВТ)	—	•	•	•	•	•	•
ДГ20П50 (КВТ)	•	•	•	•	•	•	•
ДГ20П150 (КВТ)	—	—	•	•	•	•	•
ДГ30П50 (КВТ)	—	•	•	•	•	•	•
ДГ30П150 (КВТ)	—	—	•	•	—	•	•
ДГ50П50 (КВТ)	—	—	•	•	•	•	•
ДГ50П150 (КВТ)	—	—	—	•	—	—	•

ВНИМАНИЕ!

Помните!

- Основной причиной несчастных случаев является человеческий фактор. Поэтому, все работающие с домкратом лица должны пройти инструктаж по безопасной работе.
- Использование домкратов сопряжено с рисками травмирования, имущественного ущерба или даже смерти.
- Не следует недооценивать потенциальную опасность работы с данным оборудованием.

Запрещается!

- Эксплуатировать домкрат без должного обучения и надзора.
- Нарушать требования, изложенные в данном паспорте.
- Наносить удары по домкрату, находящемся под давлением.
- Оставлять домкрат с поднятым грузом без надзора.

Меры безопасности

Домкраты являются профессиональным инструментом, эксплуатация и обслуживание которого должна производиться квалифицированным персоналом.



Ознакомьтесь с инструкцией!

Перед началом работы внимательно изучите паспорт инструмента!



Осторожно! Возможно травмирование!

Берегите руки! Не помещайте пальцы в рабочую зону инструмента!



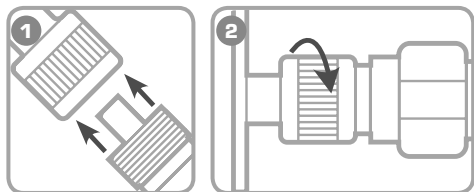
ВНИМАНИЕ!

Предупреждения, меры безопасности, приводимые в данном руководстве, не могут предусмотреть все возможные ситуации. Квалифицированный рабочий персонал должен понимать, что здравый смысл и осторожность должны присутствовать при работе с оборудованием.

Меры безопасности

- Используйте домкрат согласно его назначения
- Внимательно осмотрите домкрат на предмет целостности
- Не используйте домкрат при обнаружении каких-либо повреждений, либо если домкрат неисправен
- После осмотра домкрата перед началом его работы следует провести операцию подъема/опускания вхолостую и проверить исправность устройств безопасности
- Не используйте домкрат в системах с динамическими нагрузками
- Не используйте домкрат в условиях сильного загрязнения (пыль, грязь, песок и т.д.) без дополнительных мер по его защите
- При работе домкратом не производите дополнительную подтяжку быстроразъемных соединений, контролируйте давление в гидравлической системе
- Не отсоединяйте рукав высокого давления от домкрата при наличии давления в системе
- Перед началом проведения рабочего цикла рекомендуется произвести удаление воздуха из полостей насоса (насосной станции) или помпы (см. эксплуатационные документы на насос/помпу)
- Домкрат должен быть установлен на прочную опорную поверхность, которая обеспечивает полное прилегание корпуса домкрата и неизменное пространственное положение во время работы
- Шток домкрата должен воздействовать на груз всей опорной поверхностью без перекосов
- Допускается применение стальных поддомкратных плит
- Поднимаемый груз должен быть обесточен и находиться в нерабочем состоянии. Нахождение людей на грузе и под ним не допускается
- Домкрат необходимо устанавливать строго в вертикальном положении по отношению к поднимаемому грузу
- При удержании груза в поднятом состоянии для предохранения от внезапного опускания поршня или при падении давления в гидроцилиндре по какой-либо причине между опорой домкрата и грузом следует подкладывать устойчивые опоры. При длительном удержании груза, его следует опереть на дополнительные опоры и снять давление
- Не допускается работать и находиться под грузом, приподнятым домкратом, без установки специальных страхующих подставок
- В случае обнаружения некорректной работы домкрата, а так же в случае обнаружения неисправностей, прекратите его использование и обратитесь в Сервисный Центр КВТ
- В случае проведения самостоятельного ремонта используйте только оригинальные запчасти КВТ, которые Вы можете приобрести в Сервисном Центре КВТ. Предварительно согласуйте проведение самостоятельного ремонта с Сервисным Центром КВТ, иначе возможна потеря гарантии на инструмент (согласно разделу №4 п.6 Положения о гарантийном обслуживании)

Подготовка к работе



1. Присоедините рукав РВД к клапану на исполняющем оборудовании через БРС

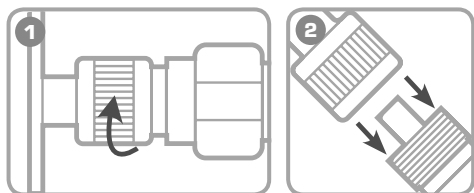
2. Плотно затяните гильзу БРС, приложив достаточное усилие (от руки) для обеспечения хорошего соединения (без применения слесарного инструмента)

Порядок работы

1. Установите домкрат в рабочую зону.

2. Произведите нагнетание давления в рабочую полость гидроцилиндра при помощи помпы, при этом контролируйте процесс выдвигания штока. При выдвигании на максимальную высоту прекратите наращивать давление

Завершение работы



1. После завершения работы убедитесь, что давление в системе сброшено. Открутите гильзу быстроразъемного соединения.

2. Отсоедините рукав помпы от исполняющего инструмента и установите заглушку на БРС.

Хранение и транспортировка

ХРАНЕНИЕ

- Храните инструмент в сухом помещении
- Если инструмент долгое время находился на холоде при температуре ниже -15°C , то прежде чем начать работу выдержите инструмент 2-3 часа при температуре не ниже $+10^{\circ}\text{C}$. При этом удаляйте ветошью конденсат с поверхности инструмента во избежание попадания влаги в гидросистему инструмента
- Во время длительного хранения обрабатывайте инструмент противокоррозионным составом

ТРАНСПОРТИРОВКА

- Транспортировку инструмента производите в индивидуальной и жесткой транспортной упаковке, обеспечивающей его целостность
- Во время транспортировки не подвергайте ударам, оберегайте от воздействия влаги и попадания атмосферных осадков

Обслуживание инструмента

ПОРЯДОК УДАЛЕНИЯ ВОЗДУХА ИЗ СИСТЕМЫ

ВНИМАНИЕ!

Для удаления воздуха из системы не используйте домкрат под нагрузкой

- Установите домкрат поршнем вертикально вниз
- Произведите нагнетание рабочей жидкости в рабочую полость домкрата до полного выдвигания поршня
- Сбросьте давление в системе, вернув шток в исходное положение
- При необходимости повторить операцию 2-3 раза

Плавное движение поршня, без рывков свидетельствует об отсутствии воздуха в рабочей полости домкрата.

ОЧИСТКА ИНСТРУМЕНТА

- После завершения работ, инструмент должен быть протерт чистой ветошью для удаления различной грязи с инструмента, прежде всего в местах подвижных частей

Правила гарантийного обслуживания

Уважаемые покупатели!

Мы непрерывно работаем над повышением качества обслуживания своих клиентов. Если у Вас возникли какие-либо проблемы с инструментом, мы всегда рассмотрим Ваши претензии и сделаем все возможное для их удовлетворения.

Гарантийный срок **ДГ10П50 (КВТ), ДГ10П150 (КВТ), ДГ20П50 (КВТ), ДГ20П150 (КВТ), ДГ30П50 (КВТ), ДГ30П150 (КВТ), ДГ50П50 (КВТ), ДГ50П150 (КВТ)**, - 36 месяцев со дня продажи инструмента (что подтверждается документами о приобретении). Гарантия не распространяется, либо ограничена сроками на ряд деталей, комплектующих, а так же на случаи, которые не являются гарантийными согласно разделу №3 и №4 Положения о гарантийном обслуживании.

Гарантийные обязательства не распространяются (согласно разделу №3 Общего положения о гарантийном обслуживании):

- На инструмент с отсутствующими товарными знаками, без возможности его идентификации в качестве инструмента торговой марки «КВТ»;
- Упаковку, расходные материалы и аксессуары
- (фильтры, сетки, мешки, картриджи, ножи, насадки и т.п.);
- Рабочие головы, штоки и рукоятки в гидравлических прессах, не оборудованных клапаном автоматического сброса давления (АСД);
- Резиновые и фторопластовые уплотнители гидравлического оборудования;
- Храповый механизм секторных ножниц (храповик, стопорная собачка, пружины);
- Все лезвия режущего инструмента (кабелерезов, тросорезов, болторезов и т.п.);
- Резьбовые шпильки инструмента для пробивки отверстий;
- Возвратные пружины в ручном инструменте (пресс-клещи, стрипперы для проводов и т.д.);
- Элементы питания, внешние блоки питания и зарядные устройства;
- Подшипники скольжения, качения

Правила гарантийного обслуживания

Случай не является гарантийным (согласно разделу №4 Общего положения о гарантийном обслуживании):

- При предъявлении претензии по внешнему виду, механическим повреждениям, отсутствию крепежа и некомплектности инструмента, возникшей после передачи товара Покупателю;
- При наличии повреждений, вызванных использованием инструмента не по назначению, связанных с нарушением правил эксплуатации, порядка регламентных работ, а так же условий хранения и транспортировки;
- При наличии следов деформации или разрушения деталей и узлов инструмента, вызванных превышением допустимых технических возможностей инструмента (например превышение максимально допустимых диаметров кабелей, тросов при резке, резке кабелей со стальным сердечником ножницами не предназначенными для этого и т.д.);
- При внесении изменений в конструкцию инструмента;
- При самостоятельной регулировке инструмента, приведшей к выходу инструмента из строя;
- При самостоятельном ремонте или замене деталей инструмента и расходных материалов на нештатные, либо ремонте в других мастерских и сервисных центрах;
- В случае поломки или снижения работоспособности инструмента в результате влияния внешних неблагоприятных факторов (воздействия влаги, агрессивных сред, высоких температур и т.п.);
- При выработке и износе отдельных узлов инструмента, возникших по причине чрезмерного интенсивного использования инструмента;
- При наличии повреждений, либо преждевременного выхода из строя деталей и узлов, вызванных попаданием грязи, абразивных частиц и посторонних предметов в подвижные механические и гидравлические узлы инструмента;
- При нарушении работоспособности инструмента, возникшей по причине независимой от производителя (форс-мажорные обстоятельства, стихийные бедствия, техногенные катастрофы и т.п.)

Срок службы

Средний срок службы инструмента при условии соблюдения потребителем правил эксплуатации составляет 36 месяцев. Срок службы исчисляются с даты ввода инструмента в эксплуатацию. Фактический срок службы инструмента не ограничивается указанным сроком, а определяется его техническим состоянием.

Адреса и контакты

СЕРВИСНЫЙ ЦЕНТР KVT

248033, Россия, г. Калуга

пер. Секиотовский, д.12

Телефон:

(4842)595-260

+7(903)636-52-60

E-mail: service@kvt.tools

Сайт: www.kvt-service.tools

* Подробная информация о технических характеристиках, гарантийном положении, самостоятельном ремонте и пр., размещена на сайте www.kvt.su

Внешний вид и технические характеристики могут быть изменены без предварительного уведомления.

Сведения о приемке

Домкраты гидравлические грузовые одно-сторонние

ДГ10П50 (КВТ)

ДГ20П50 (КВТ)

ДГ30П50 (КВТ)

ДГ50П50 (КВТ)

ДГ10П150 (КВТ)

ДГ20П150 (КВТ)

ДГ30П150 (КВТ)

ДГ50П150 (КВТ)

Соответствует техническим условиям ТУ 28.12.11-074-97284872-2017. Признан годным для эксплуатации.

Отметка о продаже

ООО «КЭЗ КВТ», 248033, Россия, г. Калуга, пер. Секиотовский, д.12

