



ГОСУДАРСТВЕННЫЙ СТАНДАРТ  
СОЮЗА ССР

---

# НАКОНЕЧНИКИ КАБЕЛЬНЫЕ ШТИФТОВЫЕ

КОНСТРУКЦИЯ И РАЗМЕРЫ

ГОСТ 23598—79

Издание официальное

БЗ 6—97

ИПК ИЗДАТЕЛЬСТВО СТАНДАРТОВ  
Москва

## НАКОНЕЧНИКИ КАБЕЛЬНЫЕ ШТИФТОВЫЕ

## Конструкция и размеры

Pin cable lugs.  
Construction and dimensions

ГОСТ  
23598—79

ОКП 34 6400, 34 4980

Дата введения 01.07.81

Настоящий стандарт распространяется на штифтовые кабельные наконечники, предназначенные для оконцевания жил проводов и кабелей при присоединении к гнездовым выводам электро-технических устройств и зажимам.

Стандарт устанавливает конструкцию и размеры кабельных наконечников, закрепляемых на медных жилах сечением 25—240 мм<sup>2</sup> опрессовкой и на алюминиевых жилах сечением 16—240 мм<sup>2</sup> опрессовкой или сваркой.

Требования пп. 1—6 являются обязательными, остальные требования настоящего стандарта — рекомендуемые. Необходимость применения рекомендуемых показателей определяют изготовитель и потребитель при заключении договора.

**(Измененная редакция, Изм. № 3).**

2. Наконечники должны изготавливаться следующих исполнений: по материалу — из меди, из алюминиевого сплава, медно-алюминиевые, по конструкции зажимной части — прямые, отогнутые.

3. Конструкция, размеры, маркировка и масса медных наконечников должны соответствовать указанному на черт. 1 и в табл. 1.

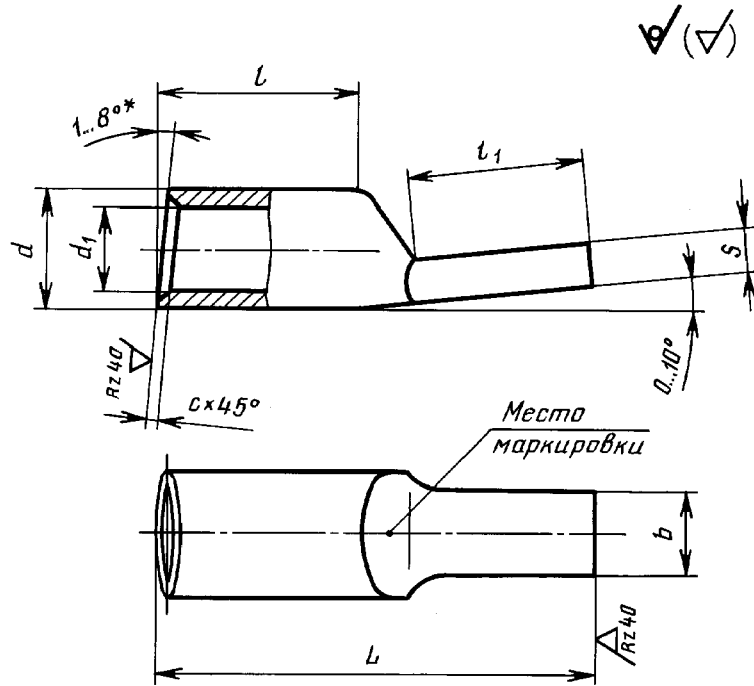
4. Конструкция, размеры, маркировка и масса наконечников из алюминиевого сплава, закрепляемых на жилах сваркой, должны соответствовать указанному на черт. 2 и в табл. 2.

5. Конструкция, размеры, маркировка и масса наконечников из алюминиевого сплава, закрепляемых на жилах опрессовкой, должны соответствовать указанному на черт. 1 и в табл. 3.

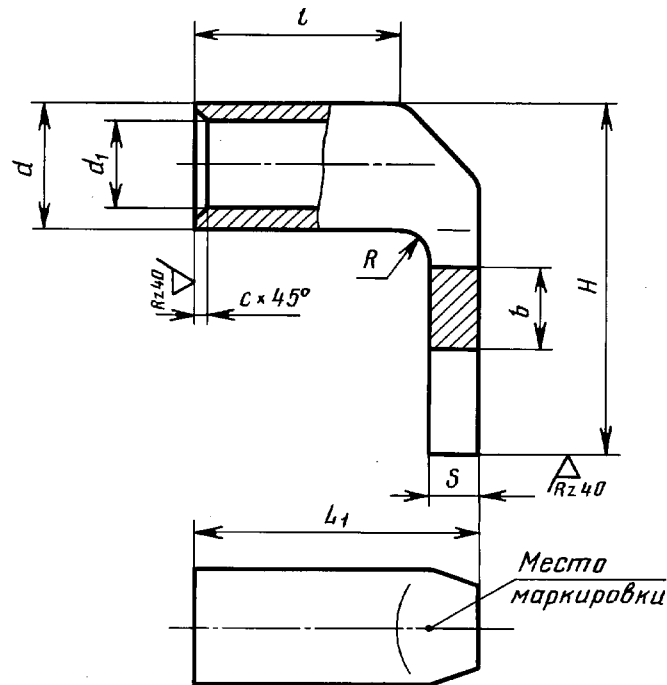
**3—5. (Измененная редакция, Изм. № 2).**

6. Конструкция, размеры, маркировка и масса медно-алюминиевых наконечников должны соответствовать указанному на черт. 3 и в табл. 4.

Наконечник прямой



Наконечник отогнутый



Черт. 1

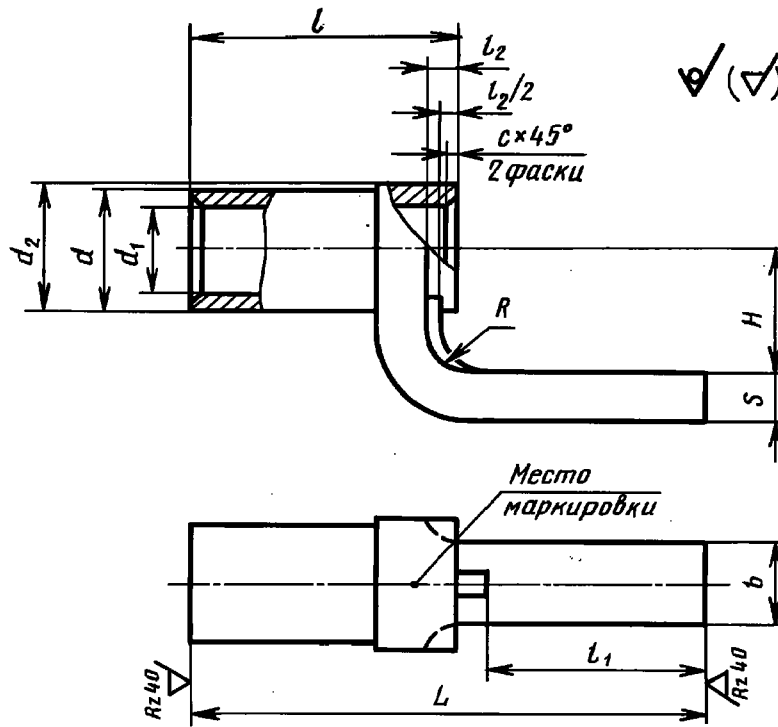
\* Допустимая утяжка.

Таблица 1

Размеры в мм

Условное обозначение	Код ОКП	$d$	$d_1$	$L$	$L_1$	$l$	$l_1$	$H$	$b$	$s = R$	$c$	Масса 1000 шт., кг, не более
25—8-М-В1 25—8-О-М-В1	34 4982 1111 34 4982 1121	11	8	53	30	20	22	37	8	3,5	0,75	16,0
35—10-М-В1 35—10-О-М-В1	34 4982 1131 34 4982 1141	13	10	58	35	25		40				5,0
50—11-М-В1 50—11-О-М-В1	34 4982 1151 34 4982 1161	14	11	63			36	32	25	45	10	5,0
70—13-М-В1 70—13-О-М-В1	34 4982 1171 34 4982 1181	16	13	73	40	28			32	55	12	6,0
95—15-М-В1 95—15-О-М-В1	34 4982 1191 34 4982 1201	19	15	78	46	36	58	14		7,0	7,0	70,0
120—17-М-В1 120—17-О-М-В1	34 4982 1211 34 4982 1221	22	17	88	50		38	40	62	16	8,0	1,50
150—19-М-В1 150—19-О-М-В1	34 4982 1231 34 4982 1241	25	19	95	55	75			18	10,0	20	
185—21-М-В1 185—21-О-М-В1	34 4982 1251 34 4982 1261	27	21	98	60	78	20	12,0	2,0			2,0
240—24-М-В1 240—24-О-М-В1	34 4982 1271 34 4982 1281	32	24	102	65	85				12,0	2,0	

Наконечник прямой



Наконечник отогнутый

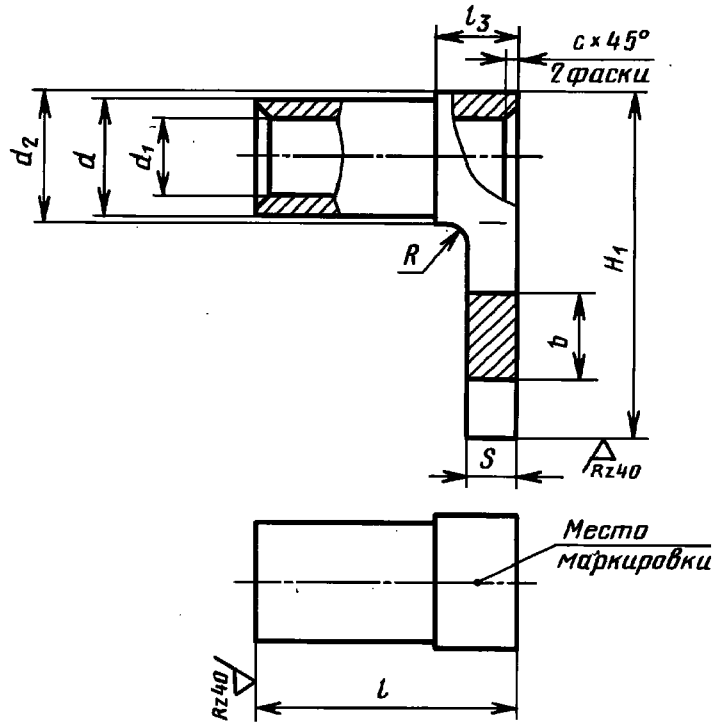


Таблица 2

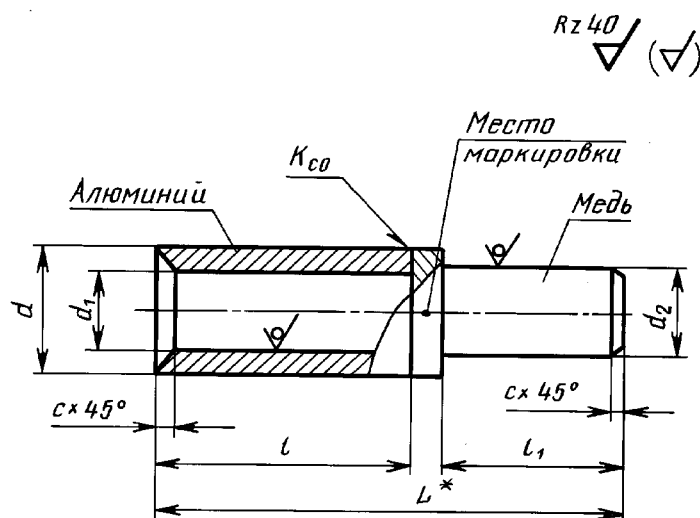
Размеры в мм

Условное обозначение	Код ОКП	$d$	$d_1$	$d_2$	$L$	$l$	$l_1$	$l_2$	$H$	$l_3$	$H_1$	$s=R$	$b$	$c$	Масса 1000 шт., кг, не более
16—5,4-С-УХЛЗ 16—5,4-О-С-УХЛЗ	34 4984 3011 34 4984 3021	9,0	5,4	9,4	44	22			10	7,0	35	3,0	8		4,5
25—8-С-УХЛЗ 25—8-О-С-УХЛЗ	34 4984 3031 34 4984 3041						22			7,5	38	3,5	10		7,0
35—8-С-УХЛЗ 35—8-О-С-УХЛЗ	34 4984 3051 34 4984 3061	11,5	8,0	12,6	48	25		4	11	8,0	40	4,0			10,5
50—12-С-УХЛЗ 50—12-О-С-УХЛЗ	34 4984 3071 34 4984 3081				58		27			9,5	48	5,5	12	1,0	15,5
70—12-С-УХЛЗ 70—12-О-С-УХЛЗ	34 4984 3091 34 4984 3101	15,5	12,0	16,6		30			14	10,0	55	6,0			20,0
95—16-С-УХЛЗ 95—16-О-С-УХЛЗ	34 4984 3111 34 4984 3121				67		35			13,0	60	8,0	15		27,0
120—16-С-УХЛЗ 120—16-О-С-УХЛЗ	34 4984 3131 34 4984 3141	20,0	16,0	21,0		32			18		65				33,5
150—19-С-УХЛЗ 150—19-О-С-УХЛЗ	34 4984 3151 34 4984 3161				85		45			15,0	75	10,0			44,5
185—19-С-УХЛЗ 185—19-О-С-УХЛЗ	34 4984 3171 34 4984 3181	23,0	19,0	25,0		38			19		78	12,0	18	1,5	54,0
240—22-С-УХЛЗ 240—22-О-С-УХЛЗ	34 4984 3191 34 4984 3201	27,0	22,0	28,5	92	44		48	7	21	20,0	13,0	22		73,5

Примечание. Допускается изготавливать наконечники штамповкой без выступающей части хвостовика.

Размеры в мм

Условное обозначение	Код ОКП	$d$	$d_1$	$L$	$L_1$	$l$	$l_1$	$H$	$b$	$s = R$	$c$	Масса 1000 шт., кг, не более
16—5,3-С-УХЛ3 16—5,3-О-С-УХЛ3	34 4984 3211 34 4984 3221	10	5,3	60	36	30	22	35	8	3,0	1,0	4,7
25—7,1-С-УХЛ3 25—7,1-О-С-УХЛ3	34 4984 3231 34 4984 3241	12	7,1	62	39	32		38	10	3,5		9,5
35—8-С-УХЛ3 35—8-О-С-УХЛ3	34 4984 3251 34 4984 3261	14	8,0		40			40	12	4,0		14,0
50—9-С-УХЛ3 50—9-О-С-УХЛ3	34 4984 3271 34 4984 3281	16	9,0	73	48	36	25	48		5,5	19,5	
70—11-С-УХЛ3 70—11-О-С-УХЛ3	34 4984 3291 34 4984 3301	18	11,0	85	52	40	32	56	15	6,0	28,0	
70—12-С-УХЛ3 70—12-О-С-УХЛ3	34 4984 3311 34 4984 3321		12,0								27,5	
95—13-С-УХЛ3 95—13-О-С-УХЛ3	34 4984 3331 34 4984 3341	20	13,0	90	58	42					58	8,0
120—14-С-УХЛ3 120—14-О-С-УХЛ3	34 4984 3351 34 4984 3361	22	14,0	102	70	50	65	75	18	10,0	47,5	
150—16-С-УХЛ3 150—16-О-С-УХЛ3	34 4984 3371 34 4984 3381	24	16,0	110			75				59,5	
150—17-С-УХЛ3 150—17-О-С-УХЛ3	34 4984 3391 34 4984 3401		17,0								58,5	
185—18-С-УХЛ3 185—18-О-С-УХЛ3	34 4984 3411 34 4984 3421	26	18,0	115	75	40	80	18	12,0	1,5	67,5	
185—19-С-УХЛ3 185—19-О-С-УХЛ3	34 4984 3431 34 4984 3441		19,0								66,5	
240—20-С-УХЛ3 240—20-О-С-УХЛ3	34 4984 3451 34 4984 3461	28	20,0	125	82						55	85
240—22-С-УХЛ3 240—22-О-С-УХЛ3	34 4984 3471 34 4984 3481	30	22,0	130	88	60	100,0					



\* Размер для справок.

Черт. 3

Таблица 4

Размеры в мм

Условное обозначение	Код ОКП	$d$	$d_1$	$d_2$	$L$	$l \pm 2$	$l_1$	$c$	Масса 1000 шт., кг, не более
16—5,3-МА-УХЛ3 16—5,3-МА-Т2	34 4985 0311 34 4985 0312	10	5,3 (5,4)	6	55	30	22	1,0	15,0
25—7,1-МА-УХЛ3 25—7,1-МА-Т2	34 4985 0321 34 4985 0322	12	7,1 (7,0)	8	58	32			25,0
35—8-МА-УХЛ3 35—8-МА-Т2	34 4985 0331 34 4985 0332	14	8,0	9					32,0
50—9-МА-УХЛ3 50—9-МА-Т2	34 4985 0341 34 4985 0342	16	9,0	11	65	36	25	50,0	
70—11-МА-УХЛ3 70—11-МА-Т2	34 4985 0351 34 4985 0352	18	11,0	13	76	40	32	1,5	62,0
70—12-МА-УХЛ3 70—12-МА-Т2	34 4985 0361 34 4985 0362		12,0						59,5
95—13-МА-УХЛ3 95—13-МА-Т2	34 4985 0371 34 4985 0372	20	13,0	14	78	42			72,0



Продолжение табл. 4

Условное обозначение	Код ОКП	$d$	$d_1$	$d_2$	$L$	$l \pm 2$	$l_1$	$c$	Масса 1000 шт., кг, не более
120—14-МА-УХЛ3 120—14-МА-Т2	34 4985 0381 34 4985 0382	22	14,0	16	85	50	32	1,5	98,0
150—16-МА-УХЛ3 150—16-МА-Т2	34 4985 0391 34 4985 0392	24	16,0	18	95				40
150—17-МА-УХЛ3 150—17-МА-Т2	34 4985 0401 34 4985 0402		17,0				145,0		
185—18-МА-УХЛ3 185—18-МА-Т2	34 4985 0411 34 4985 0412	26	18,0	20	100		190,0		
185—19-МА-УХЛ3 185—19-МА-Т2	34 4985 0421 34 4985 0422		19,0				175,0		
240—20-МА-УХЛ3 240—20-МА-Т2	34 4985 0431 34 4985 0432	28	20,0		105		55		225,0
240—22-МА-УХЛ3 240—22-МА-Т2	34 4985 0441 34 4985 0442	30	22,0		105		60		240,0

Примечание. Размеры, приведенные в скобках, допускается применять при изготовлении наконечников из труб тянутых или катаных из алюминиевого сплава марки АД1М по технической документации, утвержденной в установленном порядке.

(Измененная редакция, Изм. № 1, 2).

7. Наконечники должны изготавливаться из материалов, указанных в табл. 5.

Зажимная часть и хвостовик наконечника из алюминиевого сплава могут изготавливаться из материала с различными механическими свойствами (композитные наконечники).

Таблица 5

Исполнение наконечника	Материал наконечника
Медный Из алюминиевого сплава	Труба тянутая. Медь марки М2 по ГОСТ 617 Алюминиевый сплав АД31 или АВМ по ГОСТ 4784, или алюминиевый сплав со следующими физико-механическими свойствами: - временное сопротивление разрыву — не менее $20 \cdot 10^7$ Па; - удельное электрическое сопротивление при температуре 20 °С — не более $3,5 \cdot 10^{-8}$ Ом · м Содержание компонентов или примесей, не более: - медь — 0,1 %; - железо — 0,5 %; - кремний — 2,0 %
Медно-алюминиевые	Труба круглая тянутая по ГОСТ 18475 или из алюминиевого сплава марки АДМ или АД1М, прутки по ГОСТ 1535 из меди марки М1

Примечания:

1. Для композитных наконечников временное сопротивление разрыву материала хвостовика  $(7-12) \cdot 10^7$  Па.

2. Для медно-алюминиевых наконечников допускается применять трубы тянутые или катаные из алюминиевого сплава марки АД1М по технической документации, утвержденной в установленном порядке.

(Измененная редакция, Изм. № 1).

8. Остальные технические требования к наконечникам должны соответствовать требованиям ГОСТ 23981.

Отношение начального электрического сопротивления сварного соединения медно-алюминиевого наконечника к электрическому сопротивлению участка алюминиевой части наконечника, длина которого равна длине контактного соединения, не должно превышать 1, метод контроля — по ГОСТ 17441.

(Измененная редакция, Изм. № 1, 3).

## ИНФОРМАЦИОННЫЕ ДАННЫЕ

### 1. РАЗРАБОТАН И ВНЕСЕН Государственным комитетом СССР по стандартам

#### РАЗРАБОТЧИКИ

А. С. Елистратова, Т. Г. Изюмова

### 2. УТВЕРЖДЕН И ВВЕДЕН В ДЕЙСТВИЕ Постановлением Государственного комитета СССР по стандартам от 26.04.79 № 1550

### 3. ВВЕДЕН ВПЕРВЫЕ

### 4. ССЫЛОЧНЫЕ НОРМАТИВНО-ТЕХНИЧЕСКИЕ ДОКУМЕНТЫ

Обозначение НТД, на который дана ссылка	Номер пункта
ГОСТ 617—90	7
ГОСТ 1535—91	7
ГОСТ 4784—74	7
ГОСТ 17441—84	8
ГОСТ 18475—82	7
ГОСТ 23981—80	8

### 5. Проверен в 1991 г. Постановлением Госстандарта от 14.06.91 № 871 снято ограничение срока действия

### 6. ПЕРЕИЗДАНИЕ (ноябрь 1997 г.) с Изменениями № 1, 2, 3, утвержденными в июле 1981 г., январе 1983 г., ноябре 1994 г. (ИУС 10—81, 5—83, 1—95)

Редактор *В. П. Огурцов*  
Технический редактор *Н. С. Гришанова*  
Корректор *Е. Ю. Митрофанова*  
Компьютерная верстка *В. Н. Романовой*

Изд. лиц. № 021007 от 10.08.95. Сдано в набор 17.11.97. Подписано в печать 17.12.97. Усл. печ. л. 1,40.  
Уч.-изд. л. 0,75. Тираж 189 экз. С/Д 4798. Зак. 305.

ИПК Издательство стандартов, 107076, Москва, Колодезный пер., 14.  
Набрано в Калужской типографии стандартов на ПЭВМ.  
Калужская типография стандартов, ул. Московская, 256.  
ИЛР № 040138