

**Электротехнический завод «КВТ»
г. Калуга**

www.kvt.su

ИНСТРУКЦИЯ ПО МОНТАЖУ

соединительных ремонтных термоусаживаемых муфт
для 3-жильных кабелей с бумажной маслопропитанной изоляцией
с броней или без брони, на напряжение 6 и 10 кВ марки

ЗСТпР-10



Все операции следует выполнять в строгом соответствии с инструкцией по установке, не допуская изменений в технологии монтажа



Монтаж термоусаживаемых муфт должен проводиться специально обученным персоналом

1. ОБЛАСТЬ ПРИМЕНЕНИЯ

Муфты соединительные ремонтные типа **ЗСТпР-10** предназначены для соединения трехжильных силовых кабелей с бумажной маслопропитанной изоляцией, с броней или без брони, с общей алюминиевой или свинцовой оболочкой на напряжение 6 и 10 кВ. Используются для кабелей, проложенных в тоннелях, кабельных коллекторах, грунте.

Монтаж соединительных муфт может быть осуществлен для следующих основных типов 3-жильного кабеля: ААБл, АСБ, ААШв, АСШв, СБ и их аналогов.

2. ТИПОРАЗМЕРЫ МУФТ

Выбор типоразмеров муфт производится в зависимости от сечения жил кабеля (см. табл.):

Наименование муфты	Рабочее напряжение (кВ)	Число жил кабеля	Сечение жил кабеля (мм ²)	Тип изоляции кабеля
ЗСТпР-10-25/50 (Б)	6 и 10	3	25, 35, 50	бумажная маслопропитанная
ЗСТпР-10-70/120 (Б)			70, 95, 120	
ЗСТпР-10-150/240 (Б)			150, 185, 240	

- Базовая комплектация включает в себя аксессуары для монтажа узла заземления комбинированным методом: для крепежа провода заземления к металлической оболочке кабелей используются роликовые пружины постоянного давления; крепеж на бронелентах кабеля осуществляется методом пайки.
- Муфта позволяет производить ремонт кабеля с повреждением изоляции не более 280 мм.

3. МЕРЫ БЕЗОПАСНОСТИ

Монтаж муфты должен производиться с соблюдением «Межотраслевых правил по охране труда (правил безопасности) при эксплуатации электроустановок», «Правил технической эксплуатации электроустановок потребителей», «Правил пожарной безопасности для энергетических предприятий», «Технической документации на муфты для силовых кабелей с бумажной и пластмассовой изоляцией напряжением до 10 кВ», а также правил и инструкций, действующих на предприятии, применяющем данные муфты.

4. ОБЩИЕ УКАЗАНИЯ

4.1 Подготовка к монтажу

Внимательно ознакомьтесь с инструкцией по монтажу. Проверьте по комплектационной ведомости наличие деталей в комплекте и соответствие муфты сечению, типу и рабочему напряжению монтируемого кабеля. Подготовьте рабочее место, все необходимые инструменты и приспособления. Проверьте исправность газового оборудования: баллона, шланга, редуктора и горелки. Если муфта хранилась в неотапливаемом помещении при температуре менее 5 °С, то до начала монтажа комплект муфты следует выдержать не менее 2-х часов при температуре 18–20 °С. Монтаж термоусаживаемых муфт должен проводиться в соответствии с «Технической документацией на муфты для силовых кабелей с бумажной и пластмассовой изоляцией напряжением до 10 кВ». Монтаж термоусаживаемых муфт требует соблюдения особой чистоты. Попадание в муфту влаги, грязи и посторонних частиц в процессе монтажа недопустимо.

Перед началом монтажа проверьте бумажную изоляцию на влажность. **Монтаж муфты на кабеле с увлажненной изоляцией категорически запрещен!**

4.2 Разделка кабеля

Разделка кабеля должна осуществляться в строгом соответствии с инструкцией производителя. Точная и аккуратная разделка является необходимым условием и залогом правильного монтажа кабельной муфты. Разделка кабеля должна выполняться только высококвалифицированным специалистом. Несоблюдение размеров разделки, разделка без рулетки «на глазок», порезы и задиры на жилой изоляции, наличие загрязнений могут привести к сокращению срока службы муфты и пробоям. Особое внимание следует уделить снятию изоляции с жил кабеля. Любые повреждения жил в процессе снятия изоляции недопустимы. Работы по монтажу муфт для кабелей с бумажной маслопропитанной изоляцией должны проводиться без перерывов, за один раз.

4.3 Технологии соединения и оконцевания жил

Качество, надежность и работоспособность всей муфты во многом определяется качеством монтажа соединителей или наконечников на жилах кабеля.

При монтаже «механических» соединителей и наконечников с болтами со срывной головкой необходимо удерживать корпус соединителей/наконечников в момент затяжки болтов при помощи специальной зажимной струбицы НМБ-4 или газового ключа, предохраняя кабельные жилы от деформации. При наличии нескольких болтов в наконечнике/соединителе первой срывается головка болта, расположенного ближе к лопатке наконечника или центру соединителя.

Перед срывом болтовых головок следует развернуть наконечники вокруг жилы таким образом, чтобы при подключении к контактным клеммам избежать перегибов и скручивания кабельной жилы.

4.4 Технология термоусадки

Для монтажа термоусаживаемых муфт предпочтительно использовать пропановую газовую горелку с широкой насадкой диаметром 40–50 мм. Пламя горелки следует отрегулировать таким образом, чтобы оно было мягким, с языками желтого цвета. Остроконечное клиновидное синее пламя не допускается. Усадка термоусаживаемых трубок с использованием газовой горелки требует определенных навыков и опыта.

Перед проведением каждой технологической операции поверхность, на которую усаживается трубка или подматывается герметик, должна быть очищена от загрязнений, пыли, жировых пятен и нагара. Для обеспечения равномерной усадки и предотвращения «подгорания» пламя горелки должно находиться в постоянном колебательном движении. Интенсивность усадки может регулироваться расстоянием от горелки до изделия. Во избежание образования морщин и воздушных пузырей на поверхности трубки, термоусадку следует производить от центра трубки к ее концам, либо последовательно от одного конца трубки к другому. Прежде чем продолжить термоусадку вдоль кабеля, трубка или перчатка должны быть усажены по кругу.

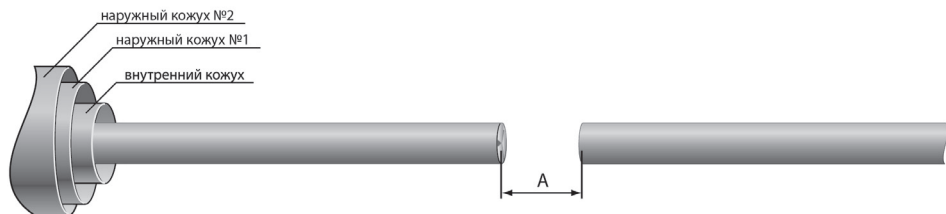
Усадка толстостенных термоусаживаемых кожухов, соединительных манжет и перчаток требует более длительного времени и должна сопровождаться предварительным медленным и равномерным прогревом.

Следуйте указаниям инструкции и по возможности точно устанавливайте термоусаживаемые трубки относительно других элементов муфты. Перед усадкой трубок и перчаток на металлические поверхности следует убедиться в отсутствии острых кромок и заусенцев. Все неровности должны быть предварительно зашлифованы. После зашлифовки убедитесь, что на поверхности изоляции не осталось металлических опилок.

Для обеспечения хорошего прилегания термоусаживаемых изделий на металлических поверхностях, последние рекомендуется предварительно прогреть до 50–70°C. Избыток термоплавкого клея, выступающий из-под кромок усаживаемых деталей с внутренним клеевым подслоем подтверждает хорошее качество герметизации. Убедитесь в отсутствии повреждений, морщин и вздутий на поверхности усаженных изделий.

После завершения монтажа не подвергайте муфту механическим воздействиям до ее полного остывания.

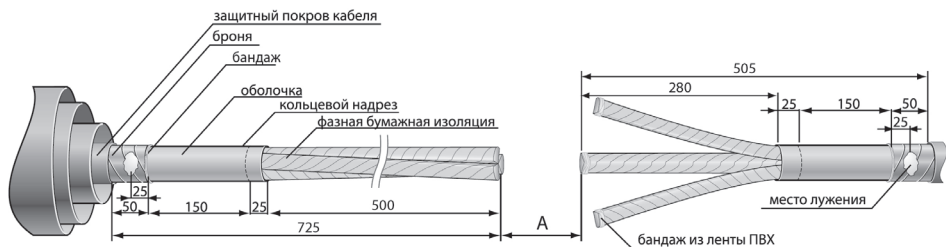
1 Подготовка кабеля к работе



Сечение кабеля, мм ²	A, не более, мм
25-50	215
70-120	190
150-240	170

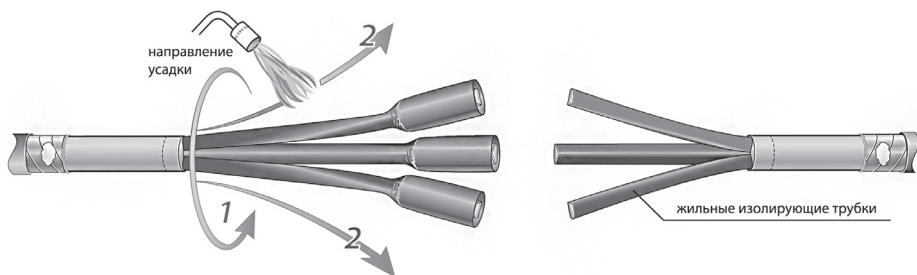
- 1.1** Распрямить один из концов кабеля длиной 2500 мм, другой — 1000 мм;
- 1.2** Вырезать поврежденный участок кабеля на длине A, указанной на рисунке;
- 1.3** Надеть на больший конец кабеля внешние и внутренний защитные кожухи. Сдвинуть кожухи на время монтажа вдоль кабеля, предварительно защитив внутреннюю поверхность кожухов от загрязнения (надев на кабель под кожухи упаковочный п/э пакет из комплекта муфты).

2 Разделка кабеля



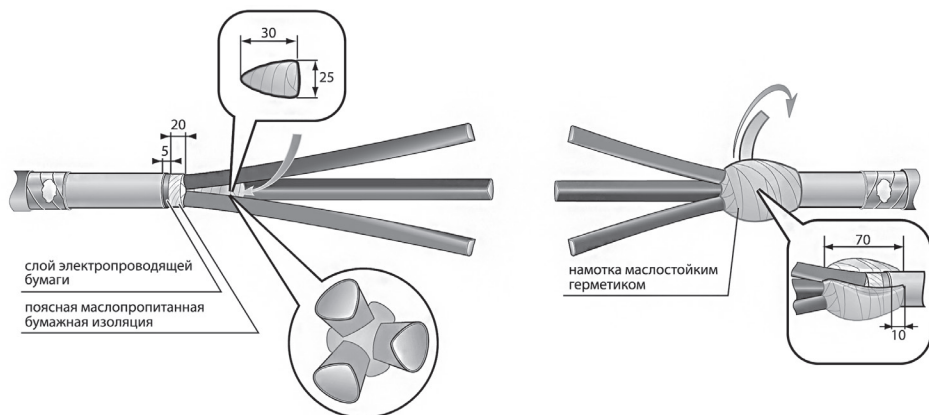
- 2.1** Снять с обоих концов кабеля защитный покров, броню, металлическую оболочку и слой поясной изоляции согласно размерам, указанным на рисунке. Удалить жгуты межфазного заполнения. При наличии расцветочных маркировочных лент на фазной бумажной изоляции, ленты — не удалять;
- 2.2** На расстоянии 25 мм от среза металлической оболочки обоих концов кабеля произвести кольцевые надрезы;
- 2.3** Протереть сухой ветошью фазную бумажную изоляцию, сняв остатки масла с поверхности;
- 2.4** Развести жилы кабеля под углом, удобным для проведения работ по установке трубок жильной изоляции и перчаток, предупреждая случайные повреждения бумажной маслопропитанной изоляции и жил кабеля;
- 2.5** Зафиксировать на концах жил фазную бумажную изоляцию бандажом из ленты ПВХ;
- 2.6** Зачистить (до металлического блеска) и обезжирить слои оболочек и бронелент;
- 2.7** В местах, указанных на рисунке, облудить участки бронелент для последующего присоединения провода заземления.

3 Установка жильных изолирующих трубок



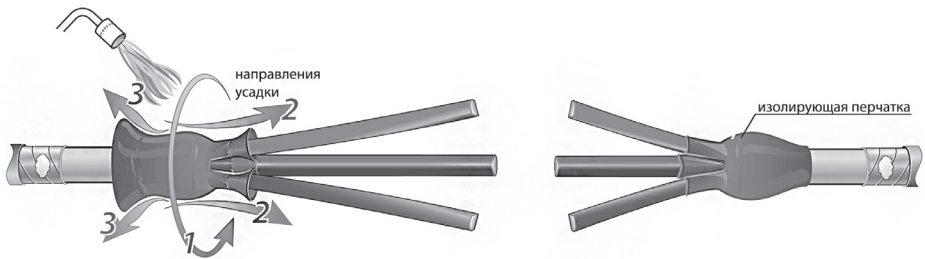
- 3.1 Надеть на жилы кабеля жильные изолирующие трубки соответствующей длины и сдвинуть их до упора в основание разделки;
- 3.2 Последовательно усадить изолирующие трубки в направлении от корня разделки к концам кабеля;
- 3.3 Повторить операции для второго конца кабеля.

4 Герметизация корней разделки кабеля



- 4.1 Из части маслястойкого герметика (для сечения: 25/50 – герметик-лента 2*25x950; 70/120 – герметик-лента 2*25x1450; 150/240 – герметик-лента 2*25x1900) длиной 100-120 мм сформировать конус и вдавить его с усилием в корешок разделки кабеля, заполнив все пустоты между жильным пространством (см. рис.) [после уплотнения расстояния от края герметика до среза поясной изоляции не должно превышать 35-40 мм];
- 4.2 Удалить защитный поясик оболочки 25мм;
- 4.3 На расстоянии 5 мм от среза оболочки кабеля х/б нитками наложить бандаж на слой черной электропроводящей бумаги и удалить ее от края поясной изоляции до бандажа (линия обрыва электропроводящей бумаги должна быть ровной, без рваных, выступающих краев). Сухой ветошью убрать остатки масла с поверхности поясной изоляции;
- 4.4 Обмотать оставшимся герметиком корень разделки кабеля в форме «яблока» с полным перекрытием поясной изоляции и заходом 10 мм на оболочку. Максимальный диаметр намотки (на уровне среза поясной изоляции) не должен превышать диаметр металлической оболочки более чем на 15 мм. Длина намотки – 70 мм.
- 4.5 Повторить операции для второго конца кабеля.

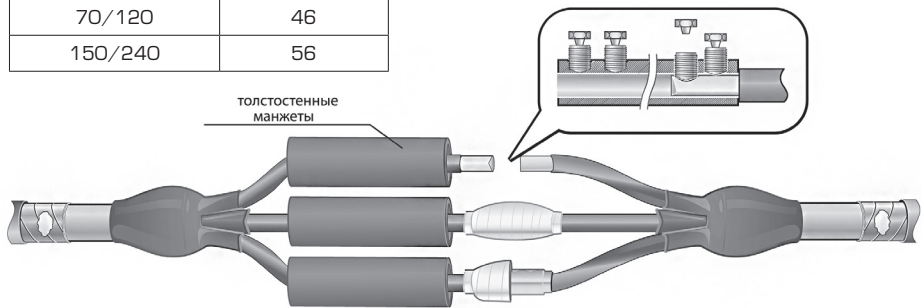
5 Установка изолирующих перчаток



- 5.1** Сблизить жилы кабеля и надеть на них перчатку. Сдвинуть перчатку как можно плотнее к основанию разделки;
- 5.2** Усадить перчатку в направлениях, указанных на рисунке. В первую очередь усадить основание пальцев по окружности. Затем усадить «пальцы» на жилы кабеля от основания. И в завершение — усадить корпусную часть перчатки от основания «пальцев» на оболочку кабеля;
- 5.3** Повторить операцию для второго конца кабеля.

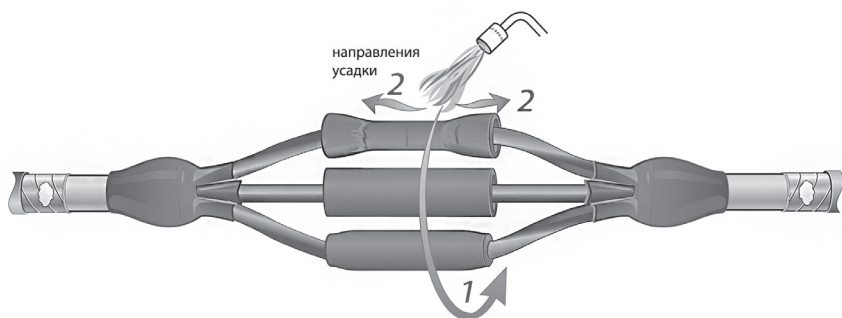
6 Монтаж соединительных гильз

Сечение кабеля, мм ²	L
25/50	32
70/120	46
150/240	56



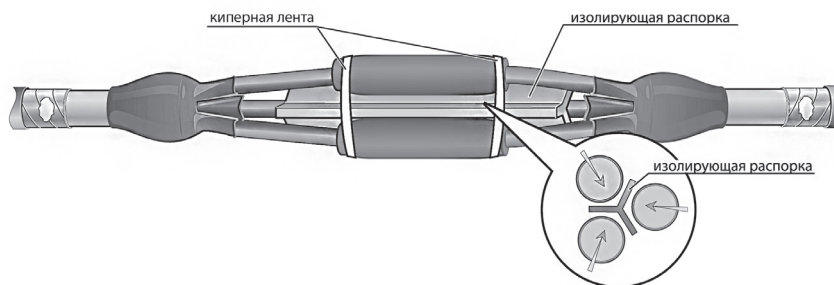
- 6.1** Произвести изгиб жил вручную таким образом, чтобы соответствующие фазные жилы обоих концов кабеля расположились на одной горизонтали друг с другом;
- 6.2** Надеть на жилы длинного конца кабеля толстостенные изолирующие манжеты и сдвинуть их на время монтажа соединительных гильз в сторону перчаток до упора;
- 6.3** Удалить с концов жил изоляцию на расстоянии L, указанной в таблице;
- 6.4** Очистить поверхность оголенных участков жил от оксидной пленки и обезжирить растворителем;
- 6.5** Ввести зачищенные участки жил в соединители. Плавно затянуть болты до срыва головок;
- 6.6** Зашлифовать острые кромки, выступы и заусенцы на поверхности гильз;
- 6.7** Обезжирить гильзы. Обмотать по отдельности соединители всех жил герметиком-лентой (для сечения: 25/120 - 3*25x750; 150/240 - 3*25x950), заполняя неровности соединителей и зазоры между торцами соединителей и изоляцией жил. Обмотку следует начинать от жильных изолирующих трубок с заходом на них на 5-7 мм, вытягивая герметик в 2 раза и проводя перекрытие витков на 1/2 ширины ленты герметика. Намотку следующего рулона начинать с заходом на предыдущий.

7 Установка толстостенных манжет



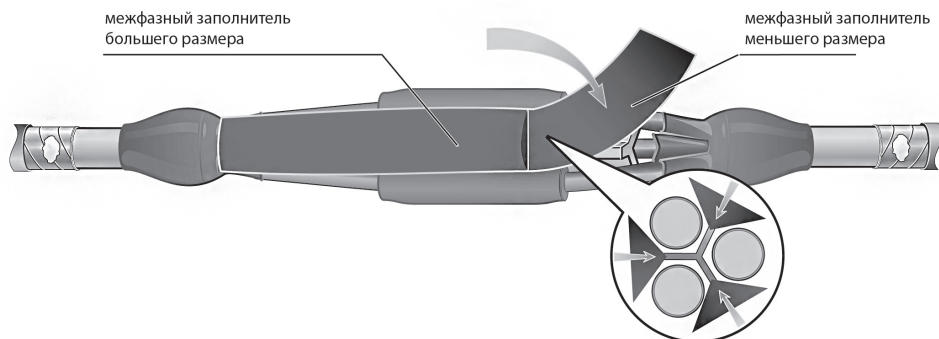
- 7.1** Надвинуть на место соединения толстостенные манжеты. Расположить их по центру соединения и равномерно усадить, начиная от середины в сторону краев.

8 Установка изолирующей распорки



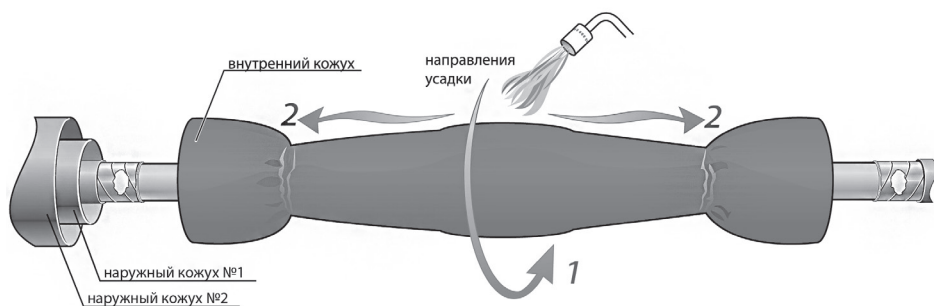
- 8.1** Раздвинуть жилы кабеля и вложить между ними изолирующую распорку, расположив ее симметрично по центру соединения;
- 8.2** Свести жилы кабеля максимально близко друг к другу.
- 8.3** Произвести намотку киперной лентой, стянув жилы в двух местах по краям толстостенных манжет (указанных на рисунке).

9 Герметизация межфазного пространства



- 9.1** Снять антиадгезионный защитный слой с узких граней мастики для заполнения межфазного пространства (межфазного наполнителя). Поместить межфазный наполнитель между жилами как показано на рисунке, при этом широкое основание мастики должно быть обращено наружу;
- 9.2** Не снимая бумаги с внешнего широкого основания, с максимальным усилием вдавить межфазный наполнитель в пространство между жилами. Вручную придать наполнителю цилиндрическую форму, равномерно распределив межфазный наполнитель по всей длине муфты, после чего удалить оставшийся слой бумаги. Если монтаж проводится при низких температурах, пластины следует предварительно прогреть до температуры $+20^{\circ}\text{C}$.

10 Установка внутреннего кожуха

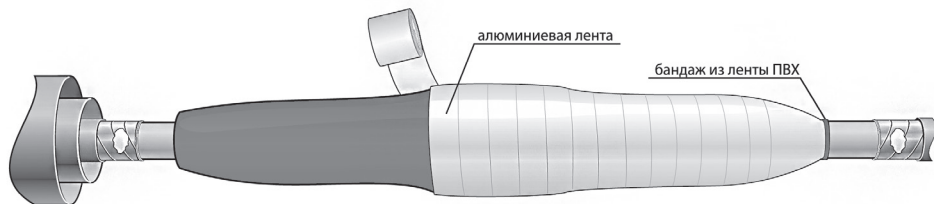


- 10.1** Надвинуть на муфту внутренний кожух длиной 1200 мм и расположить его симметрично относительно центра муфты;
- 10.2** Усадить кожух, начиная от его середины, последовательно перемещаясь в сторону торцов.

!!! Следует избегать локального перегрева кожухов по краям. Для равномерной усадки кожухов рекомендуется оставить по краям недоусаженными участки по 10 см и усадить их в завершающий момент.

11

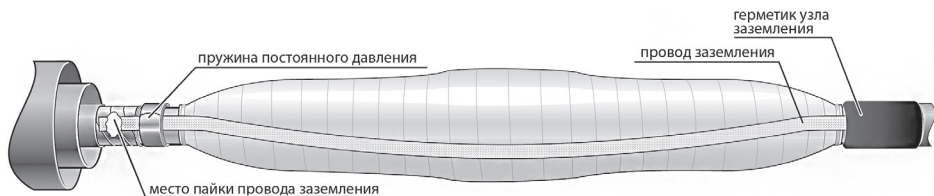
Восстановление экрана по оболочке (обмотка алюминиевой лентой)



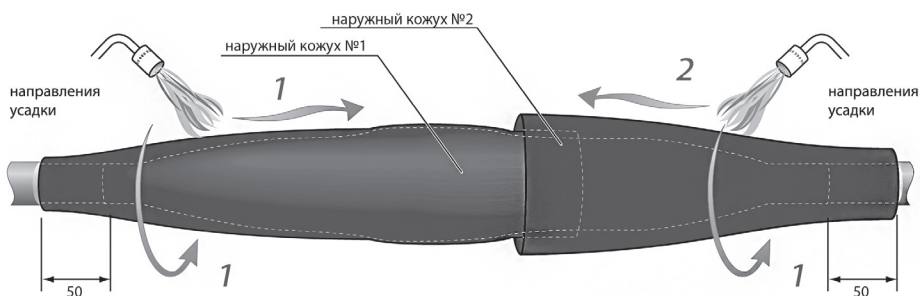
- 11.1** Поверх внутреннего кожуха произвести намотку алюминиевой ленты с перехлестом витков 15–20 мм и заходом на металлические оболочки 20 мм. Намотку следующего рулона начинать с заходом на предыдущий на 30 мм;
- 11.2** Концы алюминиевой ленты зафиксировать на металлической оболочке бандажом из 2–3-х витков изолирующей ленты ПВХ;
- 11.3** Аккуратно разгладить ленту по контуру конструкции на всей длине намотки.

12

Монтаж провода заземления



- 12.1** Распутить (растянуть в ширину) оба конца заземляющего провода на длине не менее 100 мм и закрепить их бандажом из 2–3-х витков проволоки на облуженных поверхностях бронелент;
- 12.2** Произвести пайку провода заземления к бронелентам на обоих концах кабеля;
- 12.3** Сгладить выступы и острые кромки в местах пайки провода заземления, после чего обезжирить участки монтажа провода заземления и бронелент;
- 12.4** Закрепить провод заземления на металлических оболочках обоих концов кабеля с помощью пружин постоянного давления;
- 12.5** Установить пластину-герметик узла заземления и обжать ее руками на месте монтажа провода заземления и на участках бронелент на обоих концах кабеля.



- 13.1** Надвинуть на муфту внешний защитный кожух №1 (меньшего диаметра) с заходом на 50 мм на наружную оболочку большего конца кабеля. Усадить кожух начиная с края надвинутого на оболочку;
- 13.2** Надвинуть на муфту внешний кожух №2 (большого диаметра) с заходом на 50 мм на наружную оболочку меньшего конца кабеля. Усадить кожух начиная с края надвинутого на оболочку.



Монтаж муфты завершен.

Дайте муфте остыть прежде чем подвергать ее какому-либо механическому воздействию.

КОМПЛЕКТОВОЧНАЯ ВЕДОМОСТЬ ЗСТПР-10 (Б)

№ п/п	Наименование	Количество	Размеры		
			25/50	70/120	150/240
1	Изолирующая перчатка	2 шт.	ЗТПИ-25/50	ЗТПИ-70/120	ЗТПИ-150/240
2	Жилная изолирующая трубка	3 шт.	24/8-280	27/10-280	35/14-280
3	Жилная изолирующая трубка	3 шт.	24/8-500	27/10-500	35/14-500
4	Манжета толстостенная антиреканговая	3 шт.	34/12-360	45/16-360	55/20-360
5	Внутренний кожух	1 шт.	100/22-1200	100/22-1200	120/28-1200
6	Внешний защитный кожух № 1	1 шт.	120/28-900	120/28-900	130/36-900
7	Внешний защитный кожух № 2	1 шт.	130/28-780	130/28-780	140/36-780
8	Герметик-лента (в корень разделки)	2 шт.	25x950	25x1450	25x1900
9	Герметик-лента (на соединители)	-	25x750-6 шт.	25x950-6 шт.	25x750-9 шт.
10	Пластина-герметик	3 шт.	190x100	190x100	190x100
11	Мастика для заполнения межфазного пространства	3 шт.	540 мм	540 мм	540 мм
12	Изолирующая распорка	3 шт.	270 мм	270 мм	270 мм
13	Изолирующая распорка	1 шт.	+	+	+
14	Провод заземления (ПМЛП)	1 шт.	16 мм ²	16 мм ²	25 мм ²
15	Пружина постоянного давления	2 шт.	+	+	+
16	Припой (ПОС-30)	1 шт.	+	+	+
17	Паяльный жир	1 шт.	+	+	+
18	Паяльная лента	2 шт.	+	+	+
19	Бандажная проволока	1 рулон	+	+	+
20	Изоляционная лента (ПВХ)	1 м	+	+	+
21	Бандажная лента	1 рулон	+	+	+
22	Киперная лента	2 шт.	+	+	+
23	Сапфетка х/б	1 пара	+	+	+
24	Перчатки монтажника	2 рулона	+	+	+
25	Экранирующая алюминиевая лента	1 шт.	+	+	+
26	Инструкция по монтажу/Комплектовочная ведомость	1 шт.	+	+	+
	Упаковочная коробка	1 шт.	+	+	+
	Болтовой соединитель	3 шт.	25/50	70/120	150/240

Условия безопасной эксплуатации и утилизации

1. Муфты должны выдерживать без чрезмерного износа и любого другого повреждения механические, электрические, и тепловые нагрузки, случающиеся при нормальной эксплуатации.
2. Монтаж муфт должен производиться в соответствии с нормативно-технической документацией утвержденной в установленном порядке. После монтажа на кабельных линиях муфты должны выдерживать испытание в соответствии с действующими правилами устройства электроустановок.
3. Муфты являются не ремонтируемым и не восстанавливаемым изделием. При выходе из строя муфты подлежат замене.
4. Все детали муфт относятся к 5 классу опасности в соответствии с ФККО.
5. Утилизация отходов после монтажа муфт не требует специальных мер предосторожности и может производиться вместе с бытовыми отходами.

Срок службы, правила транспортирования и хранения

1. Муфты в упакованном виде можно транспортировать автомобильным транспортом с закрытым кузовом, железнодорожным транспортом в закрытых вагонах, авиационным транспортом в негерметичных отсеках, речным и морским транспортом (в трюмах), либо в контейнерах всеми перечисленными видами транспорта.
2. Транспортирование должно осуществляться в соответствии с правилами перевозок, действующими на каждом виде транспорта. При хранении и транспортировании муфты должны быть защищены от механических повреждений.
3. Условия транспортирования муфт в части воздействия климатических факторов 5 по ГОСТ 15150-69.
4. Условия хранения муфт в части воздействия климатических факторов – 1 по ГОСТ 15150-69.
5. Срок службы не менее 30 лет. Срок службы исчисляется с момента ввода узла в эксплуатацию. Фактически срок службы не ограничивается указанным сроком, а определяется его техническим состоянием.

Гарантийные обязательства

Изготовитель гарантирует соответствие изделий требованиям технических условий при соблюдении потребителем условий транспортирования, хранения, монтажа и эксплуатации.

Гарантия не распространяется на дефекты, возникшие в случаях:

- нарушения паспортных режимов хранения, монтажа, испытаний, эксплуатации и обслуживания изделия;
- ненадлежащей транспортировки и погрузочно-разгрузочных работ;
- наличия следов воздействия веществ агрессивных к материалам изделия;
- повреждений, вызванных неправильными действиями потребителя;
- наличия следов постороннего вмешательства в конструкцию изделия;
- наличия следов вызванных пожаром, стихией, форс-мажорными обстоятельствами.

Претензии по качеству товара могут быть предъявлены в течение гарантийного срока эксплуатации.

Информация по гарантийным обязательствам размещена на сайте www.kvt.su

Ваши отзывы и замечания, заявки на участие в обучающих семинарах, вопросы, требующие инженерно-технической поддержки, направляйте по e-mail: support@kvt.su

Завод-изготовитель оставляет за собой право вносить изменения в конструкцию изделия без уведомления.

Соответствует техническим условиям
ТУ 3599-006-97284872-2006.
Признаны годными для эксплуатации.