



Инструмент для резки DIN-реек

Профессиональная серия



Паспорт модели

ДР-01 (КВТ)

ДР-04 (КВТ)

www.kvt.su

ВНИМАНИЕ!

Прочитайте данный паспорт перед эксплуатацией инструмента и сохраните его для дальнейшего использования. Пожалуйста, обратите внимание на предупреждающие надписи. Это поможет Вам продлить срок службы инструмента, избежать его повреждения и травм при работе.

Назначение

Инструмент **ДР-01 (КВТ)** предназначен для резки DIN-реек типоразмера TH 35 – 7,5 мм DIN 46277.

Инструмент **ДР-04 (КВТ)** предназначен для резки DIN-реек типоразмера TH 35-7,5 мм, TH 35-15 мм, G 32-15 мм; медных шин типоразмера 10x3 мм, 20x3 мм.

Комплект поставки

Инструмент 1 шт.
Стальной кейс 1 шт.
Паспорт 1 шт.

Технические характеристики

| Наименование | ДР-01 (КВТ) | ДР-04 (КВТ) |
|------------------------------------|-------------------------|--|
| Типоразмер DIN-реек | TH 35 – 7,5 мм | TH 35-7,5 мм, TH 35-15 мм, G 32-15 мм |
| Материал рейки, мм | Низкоуглеродистая сталь | |
| Медная шина, мм | — | 10×3; 20×3 |
| Диапазон измерения длины рейки, мм | 100-500 | 100-500 |
| Угол резки | 90° | 90° |
| Точность реза, мм | ±1 | ± 1 |
| Габаритные размеры инструмента, мм | 520×150×120 | 565×225×172 |
| Габаритные размеры кейса, мм | 560×235×170 | 775×265×230 |
| Вес комплекта/инструмента, кг | 9,4/4,4 | 6,8/11,8 |

Устройство и принцип работы

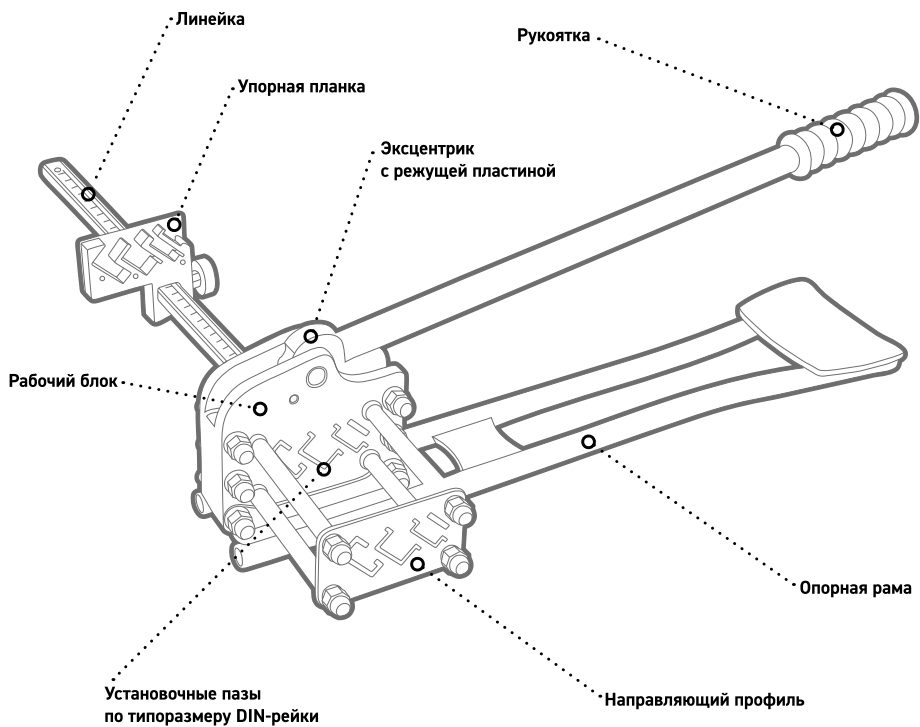
Инструмент состоит из опорной рамы, на которой установлен рабочий блок, в верхней части рабочего блока на осевом креплении находится рукоятка с эксцентриком, приводящая в движение подвижную режущую пластину.

DIN-рейка устанавливается в совмещенные пазы рабочего блока и режущей пластины, точно повторяющих конфигурацию профиля DIN-рейки.

Съемная линейка с упором, позволяет настраивать длину реза.

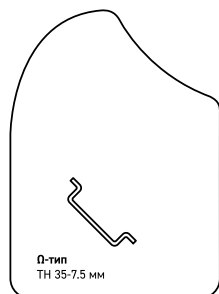
При опускании рукоятки эксцентрик приводит в действие подвижную режущую пластину, которая разрезает DIN-рейку под прямым углом.

Направляющее устройство поддерживает рейку во время резки.



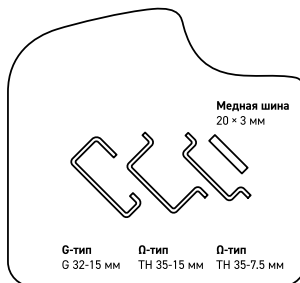
Установочные пазы моделей

ДР-01 (КВТ)



Ω-тип
ТН 35-7.5 мм

ДР-04 (КВТ)



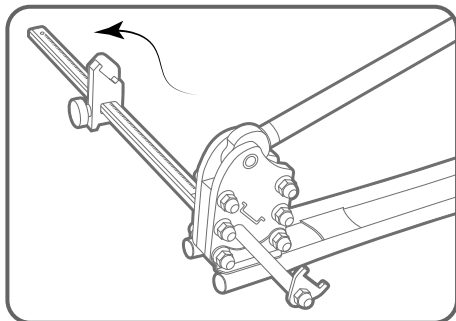
Г-тип
G 32-15 мм

Ω-тип
ТН 35-15 мм

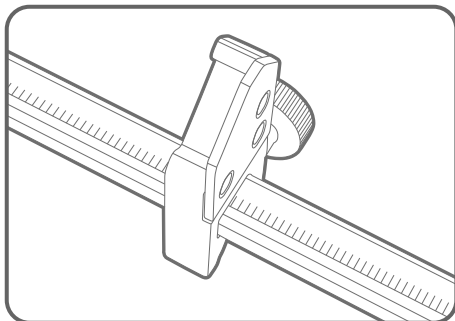
Ω-тип
ТН 35-7.5 мм

Медная шина
20 × 3 мм

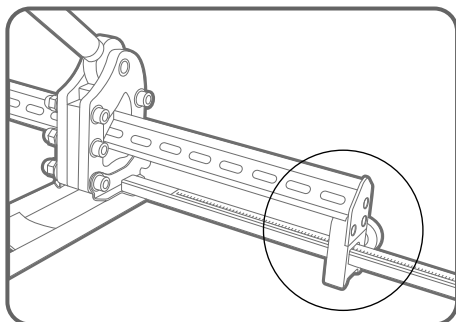
Порядок работы



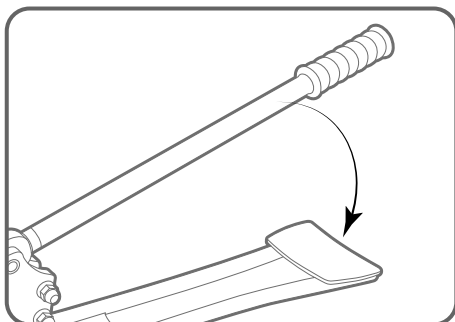
- 1** Установите линейку перпендикулярно опорной раме.



- 2** Установите упорную планку согласно отрезаемой длине.



- 3** Приподнимите рукоятку и установите DIN-рейку до упора в планку.



- 4** Нажмите на рукоятку до полного перерезания DIN-рейки.

Меры безопасности

- Инструменты ДР-01 (КВТ), ДР-04 (КВТ) являются профессиональным инструментом, эксплуатация и обслуживание которых должна производиться квалифицированным персоналом.



Ознакомьтесь с инструкцией!
Перед началом работы внимательно изучите паспорт инструмента!



Осторожно! Возможно травмирование!

Берегите руки! Во время работы с DIN-рейкой пользуйтесь защитными перчатками

- Используйте инструмент согласно его назначению.
- Внимательно осмотрите инструмент на предмет целостности, в случае обнаружения дефектов следует обратиться в Сервисный Центр КВТ.
- Не допускайте попадания частиц грязи, песка, глины или иных абразивных частиц в механизм инструмента – это приведет к более быстрому износу.

- В случае обнаружения некорректной работы инструмента, а также в случае обнаружения неисправностей, прекратите его использование и обратитесь в Сервисный Центр КВТ.
- В случае проведения самостоятельного ремонта используйте только оригинальные запчасти КВТ, которые Вы можете приобрести в Сервисном Центре КВТ. Предварительно согласуйте проведение самостоятельного ремонта с Сервисным Центром КВТ, иначе возможна потеря гарантии на инструмент (согласно разделу №4 п.6 Положения о гарантийном обслуживании).



ВНИМАНИЕ!

Предупреждения, меры безопасности, приводимые в данном руководстве, не могут предусмотреть все возможные ситуации. Квалифицированный рабочий персонал должен понимать, что здравый смысл и осторожность должны присутствовать при работе с оборудованием.

Обслуживание инструмента

- После завершения работ, инструмент должен быть протерт чистой ветошью для удаления различной грязи с инструмента, прежде всего в местах подвижных частей.

Правила и сроки гарантийного хранения

- Храните инструмент в заводской упаковке в сухом помещении. Избегайте хранения в условиях высокой влажности, так как это способствует возникновению коррозии. При длительном хранении участки, подверженные коррозии, обработайте противокоррозионным составом.
- Информацию о сроках гарантийного хранения Вы можете узнать на сайте www.kvt.su.

Транспортировка

- Транспортировку инструмента необходимо производить в индивидуальной жесткой упаковке, обеспечивающей его целостность.
- Во время транспортировки не подвергайте ударам, оберегайте от воздействия влаги и попадания атмосферных осадков.

Правила гарантийного обслуживания

Уважаемые покупатели!

- Мы непрерывно работаем над повышением качества обслуживания своих клиентов. Если у Вас возникли какие-либо проблемы с инструментом, мы всегда рассмотрим Ваши претензии и сделаем все возможное для их удовлетворения.
- Информацию о сроках гарантийного обслуживания Вы можете узнать на сайте www.kvt.su.
- Гарантия не распространяется, либо ограничена сроками на ряд деталей, комплектующих, а так же на случаи, которые не являются гарантийными согласно разделу №3 и №4 Положения о гарантийном обслуживании.

Гарантийные обязательства не распространяются (согласно разделу №3 Общего положения о гарантийном обслуживании):

- На инструмент с отсутствующими товарными знаками, без возможности его идентификации в качестве инструмента торговой марки «КВТ»;
- Упаковку, расходные материалы и аксессуары (фильтры, сетки, мешки, картриджи, ножи, насадки и т.п.);
- Рабочие головы, штоки и рукоятки в гидравлических прессах, не оборудованных клапаном автоматического сброса давления (АСД);
- Резиновые и фторопластовые уплотнители гидравлического оборудования;
- Храповый механизм секторных ножниц (храповик, стопорная собачка, пружины);
- Все лезвия режущего инструмента (кабелерезов, тросорезов, болторезов и т.п.);
- Резьбовые шпильки инструмента для пробивки отверстий;
- Возвратные пружины в ручном инструменте (пресс-клещи, стрипперы для проводов и т.д.);
- Элементы питания, внешние блоки питания и зарядные устройства;
- Подшипники скольжения, качения.

Случай не является гарантийным (согласно разделу №4 Общего положения о гарантийном обслуживании):

- При предъявлении претензии по внешнему виду, механическим повреждениям, отсутствию крепежа и комплектности инструмента, возникшей после передачи товара Покупателю;
- При наличии повреждений, вызванных использованием инструмента не по назначению, связанных с нарушением правил эксплуатации, порядка регламентных работ, а так же условий хранения и транспортировки;
- При наличии следов деформации или разрушения деталей и узлов инструмента, вызванных превышением допустимых технических возможностей инструмента (например превышение максимально допустимых диаметров кабелей, тросов при резке, резке кабелей со стальным сердечником ножницами не предназначенными для этого и т.д.);
- При внесении изменений в конструкцию инструмента;
- При самостоятельной регулировке инструмента, приведшей к выходу инструмента из строя;
- При самостоятельном ремонте или замене деталей инструмента и расходных материалов на нештатные, либо ремонте в других мастерских и сервисных центрах;
- В случае поломки или снижения работоспособности инструмента в результате влияния внешних неблагоприятных факторов (воздействия влаги, агрессивных сред, высоких температур и т.п.);
- При выработке и износе отдельных узлов инструмента, возникших по причине чрезмерного интенсивного использования инструмента;
- При наличии повреждений, либо преждевременного выхода из строя деталей и узлов, вызванных попаданием грязи, абразивных частиц и посторонних предметов в подвижные механические и гидравлические узлы инструмента;
- При нарушении работоспособности инструмента, возникшей по причине независящей от производителя (форс-мажорные обстоятельства, стихийные бедствия, техногенные катастрофы и т.п.)

Сводная таблица применения кабелерезов и тросорезов «КВТ»

| Модели кабельных ножиц и тросорезов «КВТ» | Диаметр резки (мм) | | | | | | | | | |
|---|--------------------|----------------------------|-------------------|---------------------------------------|--------------------------|--------------------|---------------------|--------------------------|----------------------------|--|
| | кабели без брони* | кабели с ленточной броней* | телефонные кабели | кабели со стальной проволочной броней | сталеалюминиевые провода | стальные тросы 1x7 | стальные тросы 1x19 | стальные тросы 6x7 / 7x7 | стальные тросы 6x19 / 7x19 | прутки и арматура из низкоуглеродистой стали |
| НКИ-30 | 30 | 30 | - | - | - | - | - | - | - | - |
| НКМ-30 | 30 | 30 | - | - | - | - | - | - | - | - |
| НКМ-40 | 40 | 40 | - | - | - | - | - | - | - | - |
| НКТ-30 | 30 | 30 | - | - | - | - | - | - | - | - |
| НС-32 | 32 | 32 | - | - | - | - | - | - | - | - |
| НС-32у | 32 | 32 | - | - | - | - | - | - | - | - |
| НС-40 | 40 | 40 | - | - | - | - | - | - | - | - |
| НС-45 | 45 | 45 | - | - | - | - | - | - | - | - |
| НС-53 | 53 | 53 | 53 | - | - | - | - | - | - | - |
| НС-70 | 70 | 70 | - | - | - | - | - | - | - | - |
| НС-100 | 100 | 100 | - | - | - | - | - | - | - | - |
| НС-120 | 120 | 120 | - | - | - | - | - | - | - | - |
| НСТ-40 | - | - | - | 14 | 40 | 10 | 14 | - | - | 14 |
| НСТ-55 | - | - | - | 16 | 52 | 12 | 16 | - | - | 16 |
| НГ-65 | 65 | 65 | 65 | 65 | 65 | 15 | 18 | 20 | 20 | 16 |
| НГ-85 | 85 | 85 | 85 | 85 | 85 | 15 | 18 | 20 | 20 | 16 |
| НГО-85 | 85 | 85 | 85 | - | - | - | - | - | - | - |
| НГО-105 | 105 | 105 | 105 | - | - | - | - | - | - | - |
| НГО-120 | 120 | 120 | 120 | - | - | - | - | - | - | - |
| НГПИ-85 | 85 | 85 | 85 | - | - | - | - | - | - | - |
| НГПИ-105 | 105 | 105 | 105 | - | - | - | - | - | - | - |
| НГР-20 | 20 | 20 | 20 | 20 | 20 | 10 | 12 | 16 | 16 | 12 |
| НГР-24А | 24 | 24 | 24 | 24 | 24 | 20 | 20 | 24 | 24 | 16 |
| НГР-40 | 40 | 40 | 40 | 20 | 40 | 15 | 18 | 20 | 20 | 16 |
| НГР-53 | 53 | 53 | 53 | 20 | 53 | 15 | 18 | 20 | 20 | 16 |
| НГР-65 | 65 | 65 | 65 | 65 | 65 | 15 | 18 | 20 | 20 | 16 |
| НГР-85 | 85 | 85 | 85 | 85 | 85 | 15 | 18 | 20 | 20 | 16 |
| НГРА-32 | 32 | 32 | 32 | 32 | 32 | 28 | 28 | 32 | 32 | 24 |
| НГРА-65 | 65 | 65 | 65 | - | - | - | - | - | - | - |
| НГРА-105 | 105 | 105 | 105 | - | - | - | - | - | - | - |
| ТРК-4 | - | - | - | - | - | 4 | 4 | 4 | 4 | - |
| ТР-6 | - | - | - | - | - | 4 | 5 | 6 | 6 | 2 |
| ТР-10 | - | - | - | - | - | 6 | 8 | 10 | 10 | 6 |
| ТР-14 | - | - | - | - | - | 8 | 10 | 14 | 14 | 8 |
| ТР-8т | - | - | - | - | - | 5 | 6 | 8 | 8 | 6 |
| ТР-12т | - | - | - | - | - | 8 | 10 | 12 | 12 | 8 |
| ТРГ-24 | 24 | 24 | 24 | 24 | 24 | 20 | 20 | 24 | 24 | 16 |
| ТРГ-32 | 32 | 32 | 32 | 32 | 32 | 28 | 28 | 32 | 32 | 24 |
| ТРГА-20 | 20 | 20 | 20 | 20 | 20 | 10 | 12 | 16 | 16 | 12 |

* Указан максимальный диаметр резки для алюминиевых многопроволочных кабелей.
 Максимальный диаметр резки для медных кабелей составляет не более 60% от указанного значения.

Адреса и контакты

СЕРВИСНЫЙ ЦЕНТР КВТ

248033, Россия, г. Калуга

пер. Секиотовский, д.12

Телефон:

(4842) 59-52-60

+7 903 636-52-60

E-mail: service@kvt.tools

Сайт: www.kvt-service.tools

Сведения о приемке

Инструмент для резки DIN-реек

ДР-01 (КВТ)

ДР-04 (КВТ)

Соответствует техническим условиям

ТУ 4834-022-97284872-2006.

Признан годным для эксплуатации.

Внешний вид и технические характеристики могут быть изменены без предварительного уведомления.

Отметка о продаже

