



Помпа электро- гидравлическая

Профессиональная серия



Паспорт модели:

PMЭ-7020 (KVТ)
PMЭ-7020У (KVТ)

www.kvt.su

ВНИМАНИЕ!

Прочитайте данный паспорт перед эксплуатацией инструмента и сохраните его для дальнейшего использования. Пожалуйста, обратите внимание на предупреждающие надписи. Это поможет Вам продлить срок службы инструмента, избежать его повреждения и травм при работе.

Назначение

Помпы электрогидравлические **ПМЭ-7020 (КВТ)**, **ПМЭ-7020У (КВТ)** предназначены для создания давления рабочей жидкости при работе с гидравлическим помповым инструментом «КВТ».

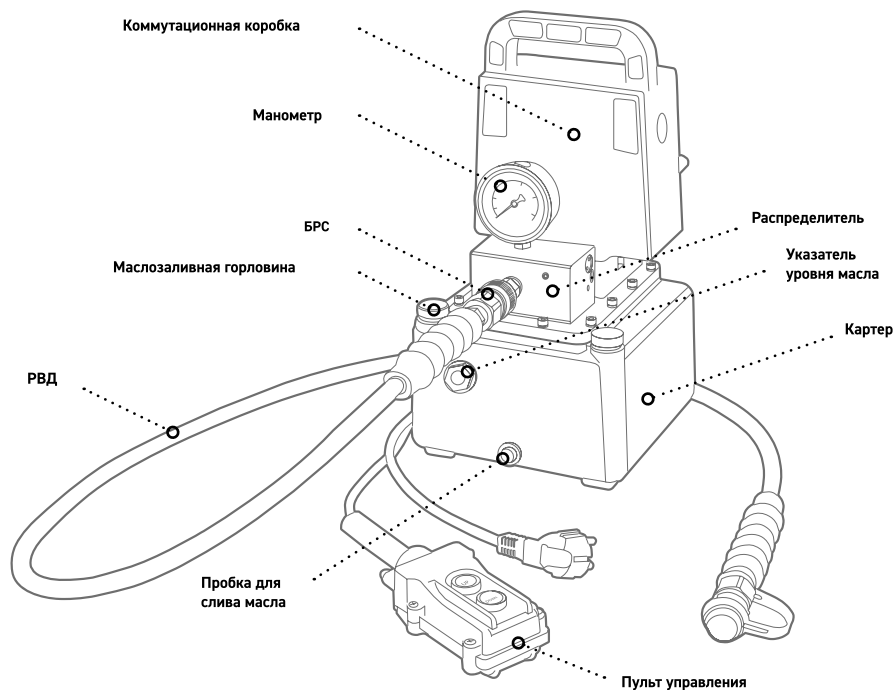
Комплект поставки

	ПМЭ-7020	ПМЭ-7020У
Помпа электрогидравлическая	1	1
Рукав высокого давления (РВД)	1	1
Пульт управления	1	1
Упаковка (деревянный ящик)	1	1
Паспорт	1	1

Технические характеристики

Параметр	ПМЭ-7020	ПМЭ-7020У
Максимальное рабочее давление, МПа	70	70
Механизм автоматического сброса давления (АСД)	+	+
Двухступенчатое нагнетание давления	+	+
Манометр	+	+
Функция удержания давления	-	+
Параметры электрической сети (напряжение, В/частота, Гц)	230/50	230/50
Мощность потребляемая электродвигателем, Вт	1000	
Диапазон рабочих температур	-15... +50 °С	
Длина рукава высокого давления, м	1,8	1,8
Рекомендуемое гидравлическое масло	Масло всесезонное гидравлическое (минимальный индекс вязкости 105)	
Объем масла, л	2,0	2,0
Вес инструмента/комплекта, кг	14,3/19,8	14,7/20,2
Габариты упаковки, мм	225 × 310 × 425	225 × 310 × 425

Устройство и принцип работы



Устройство и принцип работы

Помпа электрогидравлическая состоит из картера с рабочей жидкостью, на верхней крышке которого закреплены коммутационная коробка с электродвигателем и распределитель с манометром для контроля давления. Вал электродвигателя соединен с гидравлическим насосом, погруженным в рабочую жидкость, соединенным трубопроводами с распределителем. На лицевой стенке картера расположен указатель уровня рабочей жидкости. На верхней крышке картера расположена горловина для залива рабочей жидкости, в нижней части — пробка для слива рабочей жидкости.

Гидравлический насос имеет две ступени нагнетания, что обеспечивает быструю подачу рабочей жидкости в исполнительный инструмент. Распределитель оснащен устройством для автоматического сброса давления (АСД), препятствующего поломке инструмента при достижении максимально допустимого давления рабочей жидкости. В передней части распределителя расположено быстросъемное соединение (БРС), для оперативного подключения/отключения рукава высокого давления (РВД).

Помпа оснащена манометром с глицериновым наполнителем, что обеспечивает наибольшую точность показаний во время работы, а также предотвращает залипание стрелки манометра во время работ при пониженных температурах. Рабочий процесс распределителя управляется педалью управления.

Все помпы оснащены разъемом для подключения пульта дистанционного управления. Разъем расположен на коммутационной коробке. Пульт дистанционного управления ПУР-2 совместим с обоими помпами.

Меры безопасности

- Помпа электрогидравлическая является профессиональным инструментом, эксплуатация и обслуживание которого должна производиться квалифицированным персоналом.
- Перед началом работы внимательно изучите паспорт инструмента.
- Внимательно осмотрите рукав высокого давления на предмет целостности.
- Не используйте помпу при обнаружении повреждений рукава высокого давления.
- Во время работы рукав должен быть без перегибов и максимально выпрямлен.
- Перед тем как отсоединять рукав убедитесь, что давление в системе сброшено.
- Закрывайте БРС рукава высокого давления заглушкой, когда он отсоединен, во избежание загрязнения клапана.
- Не проводите работы при температурах выше или ниже рабочего диапазона.
- После длительного использования масло постепенно утрачивает свои рабочие характеристики и требует замены. Средний срок службы масла составляет 2 года. При интенсивном использовании инструмента масло стоит менять не менее 1 раза в год.
- В качестве рабочей жидкости применяйте только масла указанные в технических характеристиках.
- В случае обнаружения некорректной работы помпы, а так же в случае обнаружения неисправностей, прекратите её использование и обратитесь в Сервисный Центр КВТ.
- В случае проведения самостоятельного ремонта используйте только оригинальные запчасти КВТ, которые Вы можете приобрести в Сервисном Центре КВТ. Предварительно согласуйте проведение самостоятельного ремонта с Сервисным Центром КВТ, иначе, возможна потеря гарантии на инструмент. Согласно разделу №4 п.6 Положения о гарантийном обслуживании.



Инструмент не предназначен для работы под напряжением. Перед началом работы убедитесь, что линия обесточена и заземлена.



Берегите руки. Не помещайте пальцы во время работы в рабочую зону инструмента.



***ВНИМАНИЕ!** Предупреждения, меры безопасности, приводимые в данном руководстве, не могут предусмотреть все возможные ситуации. Квалифицированный рабочий персонал должен понимать, что здравый смысл и осторожность должны присутствовать при работе с оборудованием.*

Подготовка к работе

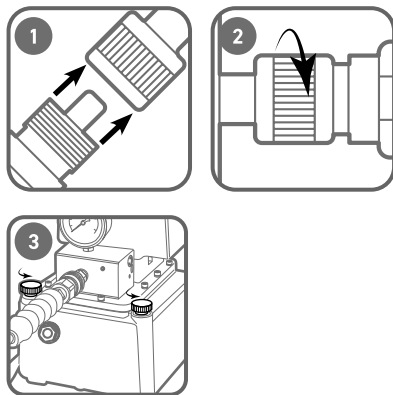


Перед началом работ проверьте наличие масла в масляном резервуаре. По необходимости долейте до требуемого уровня. При проведении работ в холодное время года используйте соответствующее масло. Во избежание выхода инструмента из строя, заблаговременно производите замену масла.



Рекомендуем использовать всесезонное гидравлическое масло.

1. Установите помпу, по возможности, на ровной, плоской поверхности. Такое положение обеспечит устойчивость насоса во время работы. Присоедините рукав РВД к клапану на выполняющем инструменте через БРС.
 2. Плотно затяните гильзу БРС, приложив достаточное усилие (от руки), для обеспечения хорошего соединения (без применения слесарного инструмента).
 3. Во избежание образования в картере низкого давления, приоткройте крышки маслосазливных горловин.
 4. Подключите сетевой кабель к сети 230В/50 Гц
- Помпа готова к работе.*



Порядок работы с пультом дистанционного управления ПУР-2 (кВт)

	ПМЭ-7020	ПМЭ-7020У
Подача давления	Нажмите и удерживайте кнопку «UP»	
Удержание давления*	—	Отпустите кнопку «UP»
Сброс давления	Отпустите кнопку «UP»	Нажмите и удерживайте кнопку «DOWN»

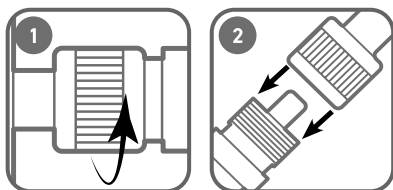
* Удержание давления актуально только для помп, имеющих в своем арсенале данную функцию

Порядок работы

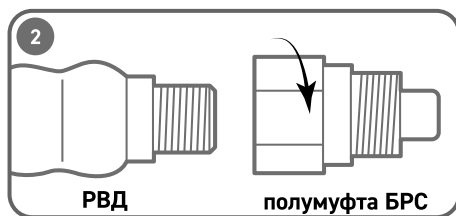
1. Установите монтируемое изделие в рабочую зону выполняющего инструмента.
2. Для подачи давления нажмите и удерживайте кнопку «UP» пульта управления.
3. Нагнетайте давление до завершения операции. При опрессовке — до смыкания матриц, при резке — до полного перерезания кабеля или до срабатывания АСД. В случае необходимости воспользуйтесь функцией «удержания» давления на необходимом уровне (для ПМЭ-7020У).
4. После завершения рабочего цикла сбросьте давление. Шток выполняющего инструмента вернется в исходное положение.

Завершение работы

1. После завершения работы убедитесь, что давление в системе сброшено.
2. Закройте крышки маслосазливных горловин.
3. Открутите гильзу быстроразъемного соединения и отсоедините рукав помпы от выполняющего инструмента.
4. Отключите помпу от электросети.

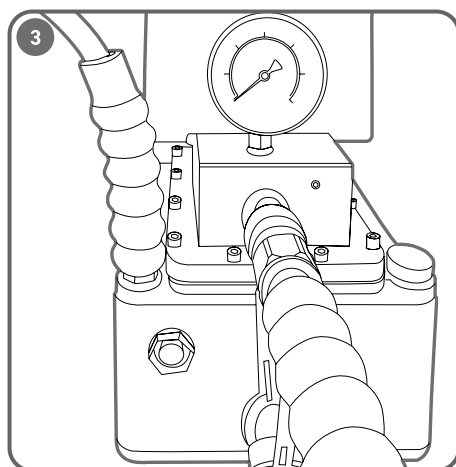


Обслуживание инструмента

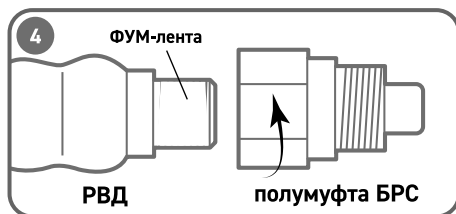


Порядок удаления воздуха из системы:

1. Подключите рукав РВД к помпе.
2. Со свободного конца рукава РВД открутите полуффту БРС.



3. Открутите крышку маслозаливной горловины помпы и установите в горловину рукав РВД. В таком положении подключите сетевой кабель в сеть питания, нажмите и удерживайте педаль управления в течение 1-2 минут.



4. Установите полуффту БРС на место, предварительно уплотнив резьбовое соединение фум-лентой.



ВНИМАНИЕ!

Отработанное масло относится к 3 классу опасности. Утилизация отработанного масла должна проводиться в порядке, установленном потребителем, либо в соответствии с региональным или Федеральным законом.

Возможные проблемы и способы их устранения

● Помпа не создает необходимое давление

- Причина 1 Недостаточно гидравлического масла.
- Решение Долейте рекомендуемое масло до необходимого уровня.
- Причина 2 Воздух в системе.
- Решение Удалите воздух согласно инструкции (в разделе «Обслуживание инструмента»).

● Течь масла на исполняющем инструменте

- Причина 1 Износ уплотнений.
- Решение Замените уплотнения согласно инструкции сайта сервисного центра www.kvt-service.tools, раздел «Поддержка», либо обратитесь в Сервисный центр КВТ

Иные неисправности

Обратитесь в Сервисный Центр КВТ



Самостоятельный ремонт без должных навыков и подготовки может привести к выходу из строя механизмов помпы, а также к получению травм оператором.



Обращаем Ваше внимание, что в случае проведения самостоятельно ремонта, производитель не несет гарантии за дальнейшую исправность и ремонтпригодность инструмента.

Правила и сроки гарантийного хранения

- Храните инструмент в заводской упаковке в сухом помещении. Избегайте хранения в условиях высокой влажности, так как это способствует возникновению коррозии. При длительном хранении участки, подверженные коррозии, обработайте противокоррозионным составом.
- Если инструмент долгое время находился на холоде при температуре ниже -15°C , то прежде чем начать работу выдержите инструмент 2-3 часа при температуре не ниже $+10^{\circ}\text{C}$. При этом удалите ветошью конденсат с поверхности инструмента, во избежание попадания влаги в гидросистему инструмента.
- Информацию о сроках гарантийного хранения Вы можете узнать на сайте www.kvt.su

Транспортировка

- Транспортировку инструмента необходимо производить в индивидуальной жесткой упаковке, обеспечивающей его целостность.
- Во время транспортировки не подвергайте ударам, оберегайте от воздействия влаги и попадания атмосферных осадков.

Правила гарантийного обслуживания

Уважаемые покупатели!

Мы непрерывно работаем над повышением качества обслуживания своих клиентов. Если у Вас возникли какие-либо проблемы с инструментом, мы всегда рассмотрим Ваши претензии и сделаем все возможное для их удовлетворения.

Информацию о сроках гарантийного обслуживания Вы можете узнать на сайте www.kvt.su

Гарантия не распространяется, либо ограничена сроками на ряд деталей, комплектующих, а так же на случаи, которые не являются гарантийными согласно разделу № 3 и № 4 Положения о гарантийном обслуживании.

Адреса и контакты

ИЗГОТОВИТЕЛЬ

Юхуань Модерн Тулз Ко. ЛТД
Бинганг Индастриал Ареа,
Шамень Юхуань,
Жечианг 317607 Китай

СЕРВИСНЫЙ ЦЕНТР КВТ

248033, Россия, г. Калуга
пер. Секиотовский, д.12
Телефон:
8 (4842) 595-260
+7 903 636-52-60
E-mail: service@kvt.tools
Сайт: www.kvt-service.tools

Внешний вид и технические характеристики
могут быть изменены без предварительного
уведомления.

Сведения о приемке

Помпа электрогидравлическая

ПМЭ-7020 (КВТ)

ПМЭ-7020У (КВТ)

Отметка о продаже



www.kvt.su



Калужский электротехнический завод «КВТ», 248033, Россия, г. Калуга, пер. Секиотовский, д.12